

По вопросам продаж и поддержки обращайтесь:

Архангельск (8182)63-90-72
Астана +7(7172)727-132
Астрахань (8512)99-46-04
Барнаул (3852)73-04-60
Белгород (4722)40-23-64
Брянск (4832)59-03-52
Владивосток (423)249-28-31
Волгоград (844)278-03-48
Вологда (8172)26-41-59
Воронеж (473)204-51-73
Екатеринбург (343)384-55-89
Иваново (4932)77-34-06
Ижевск (3412)26-03-58
Иркутск (395) 279-98-46
Киргизия (996)312-96-26-47

Казань (843)206-01-48
Калининград (4012)72-03-81
Калуга (4842)92-23-67
Кемерово (3842)65-04-62
Киров (8332)68-02-04
Краснодар (861)203-40-90
Красноярск (391)204-63-61
Курск (4712)77-13-04
Липецк (4742)52-20-81
Магнитогорск (3519)55-03-13
Москва (495)268-04-70
Мурманск (8152)59-64-93
Набережные Челны (8552)20-53-41
Нижний Новгород (831)429-08-12
Казахстан (772)734-952-31

Новокузнецк (3843)20-46-81
Новосибирск (383)227-86-73
Омск (3812)21-46-40
Орел (4862)44-53-42
Оренбург (3532)37-68-04
Пенза (8412)22-31-16
Пермь (342)205-81-47
Ростов-на-Дону (863)308-18-15
Рязань (4912)46-61-64
Самара (846)206-03-16
Санкт-Петербург (812)309-46-40
Саратов (845)249-38-78
Севастополь (8692)22-31-93
Симферополь (3652)67-13-56
Таджикистан (992)427-82-92-69

Смоленск (4812)29-41-54
Сочи (862)225-72-31
Ставрополь (8652)20-65-13
Сургут (3462)77-98-35
Тверь (4822)63-31-35
Томск (3822)98-41-53
Тула (4872)74-02-29
Тюмень (3452)66-21-18
Ульяновск (8422)24-23-59
Уфа (347)229-48-12
Хабаровск (4212)92-98-04
Челябинск (351)202-03-61
Череповец (8202)49-02-64
Ярославль (4852)69-52-93

Эл. почта bmv@nt-rt.ru || Сайт: <https://bbmv.nt-rt.ru/>

Блок клапанный ВБ 08 852 089



Блок клапанный ВБ 08 852 089 предназначен для подключения [датчиков разности давлений](#) к [импульсным линиям](#) в системах управления технологическими процессами.

- Класс герметичности А по ГОСТ 9544-2015 для DN10.
- Подключение датчиков разности давлений к импульсным линиям посредством монтажных фланцев.
- Номинальный диаметр присоединяемых трубок DN 10.

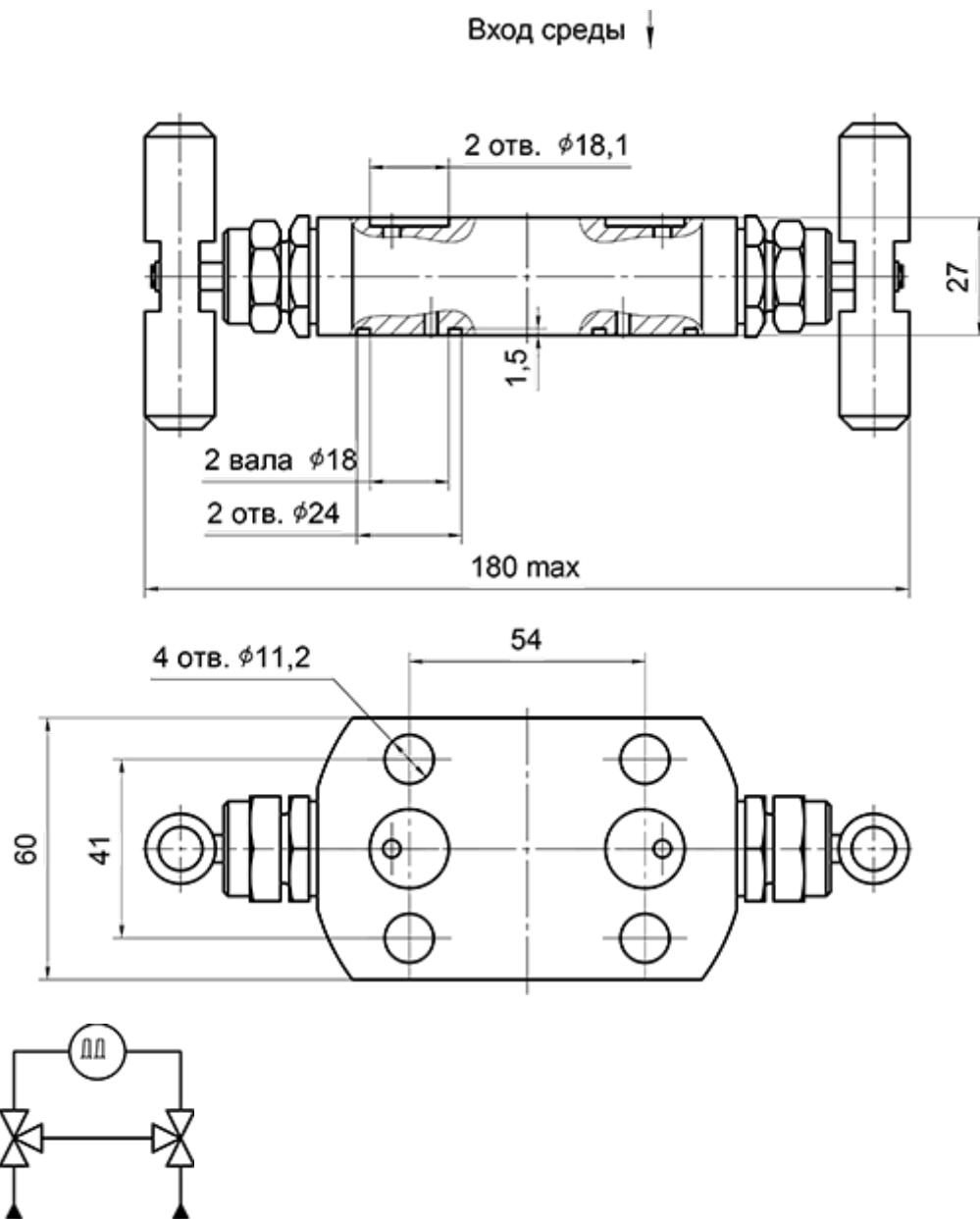
Выпускаются по техническим условиям ЭИ003-00.000 ТУ.

1. Технические характеристики

Основные технические характеристики

Параметр	Значение
Рабочая среда	жидкость, пар, газ (в т.ч. газообразный кислород)
Затворы клапанов	с уплотнением «металл по металлу» типа II по СТ ЦКБА 068
Номинальный диаметр присоединяемых трубок	DN 10
Номинальное давление, МПа	40
Диапазон температур рабочей среды, °С	от минус 60 до плюс 150
Класс герметичности затворов	А по ГОСТ 9544-2015 для DN 10
Масса, кг	1,35

2. Габариты и размеры



На гидравлической схеме:

- ДД – датчик разности давления

3. Материалы

Материалы, контактирующие с рабочей средой

корпусные детали	конусный золотник клапана	сальниковое уплотнение штока
12X18H10T	14X17H2	фторопласт Ф-4

4. Комплектность, гарантия

Гарантийные обязательства

Параметр	Значение
Гарантийный срок эксплуатации, месяцы	36 со дня ввода в эксплуатацию, но не более 42 со дня изготовления

Комплект поставки

Наименование	Количество
Блок клапанный	1

Наименование	Количество
Паспорт и руководство по эксплуатации	1

5. Обозначения

Обозначение при заказе

ВВ 08 852 089
1

По вопросам продаж и поддержки обращайтесь:

Архангельск (8182)63-90-72	Казань (843)206-01-48	Новокузнецк (3843)20-46-81	Смоленск (4812)29-41-54
Астана +7(7172)727-132	Калининград (4012)72-03-81	Новосибирск (383)227-86-73	Сочи (862)225-72-31
Астрахань (8512)99-46-04	Калуга (4842)92-23-67	Омск (3812)21-46-40	Ставрополь (8652)20-65-13
Барнаул (3852)73-04-60	Кемерово (3842)65-04-62	Орел (4862)44-53-42	Сургут (3462)77-98-35
Белгород (4722)40-23-64	Киров (8332)68-02-04	Оренбург (3532)37-68-04	Тверь (4822)63-31-35
Брянск (4832)59-03-52	Краснодар (861)203-40-90	Пенза (8412)22-31-16	Томск (3822)98-41-53
Владивосток (423)249-28-31	Красноярск (391)204-63-61	Пермь (342)205-81-47	Тула (4872)74-02-29
Волгоград (844)278-03-48	Курск (4712)77-13-04	Ростов-на-Дону (863)308-18-15	Тюмень (3452)66-21-18
Вологда (8172)26-41-59	Липецк (4742)52-20-81	Рязань (4912)46-61-64	Ульяновск (8422)24-23-59
Воронеж (473)204-51-73	Магнитогорск (3519)55-03-13	Самара (846)206-03-16	Уфа (347)229-48-12
Екатеринбург (343)384-55-89	Москва (495)268-04-70	Санкт-Петербург (812)309-46-40	Хабаровск (4212)92-98-04
Иваново (4932)77-34-06	Мурманск (8152)59-64-93	Саратов (845)249-38-78	Челябинск (351)202-03-61
Ижевск (3412)26-03-58	Набережные Челны (8552)20-53-41	Севастополь (8692)22-31-93	Череповец (8202)49-02-64
Иркутск (395) 279-98-46	Нижний Новгород (831)429-08-12	Симферополь (3652)67-13-56	Ярославль (4852)69-52-93
Киргизия (996)312-96-26-47	Казахстан (772)734-952-31	Таджикистан (992)427-82-92-69	

Эл. почта bm@nt-rt.ru || Сайт: <https://bbmv.nt-rt.ru/>