

Трубчатый струевыпрямитель по ГОСТ 8.586.1-5-2005

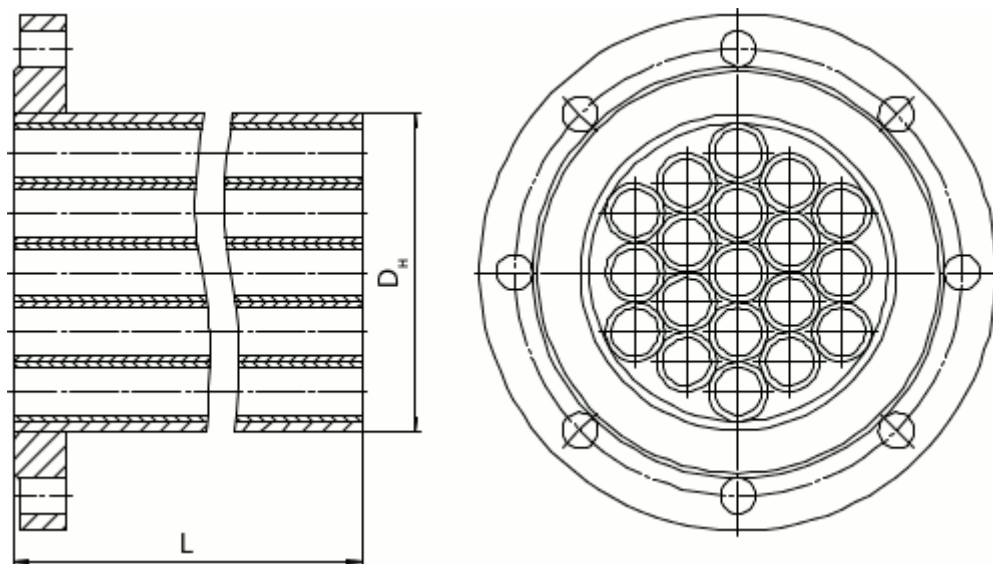


Используется для стабилизации потока измеряемой среды перед сужающим устройством посредством устранения или уменьшения вихрей потока, создаваемых местными сопротивлениями.

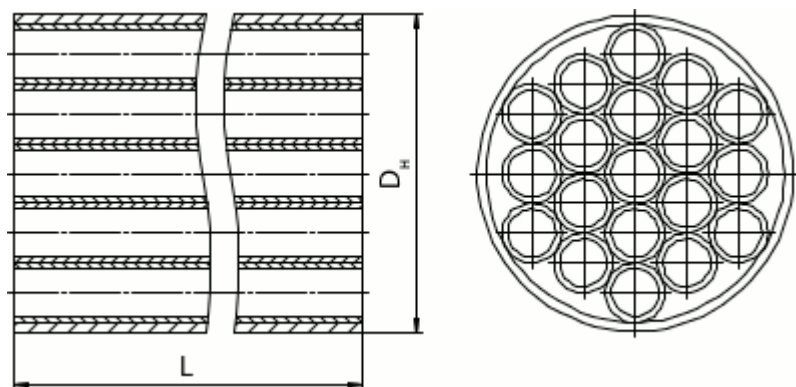
- Представляет собой связку из 19 трубок, расположенных параллельно оси трубопровода и заполняющих все его сечение.
- Изготавливается в трех исполнениях. Присоединительные размеры фланцев струевыпрямителей 1 и 3 исполнений соответствуют ГОСТ 33259-2015.
- Для монтажа на трубопроводе струевыпрямитель может поставляться совместно с комплектом ответных фланцев.

1. Технические характеристики

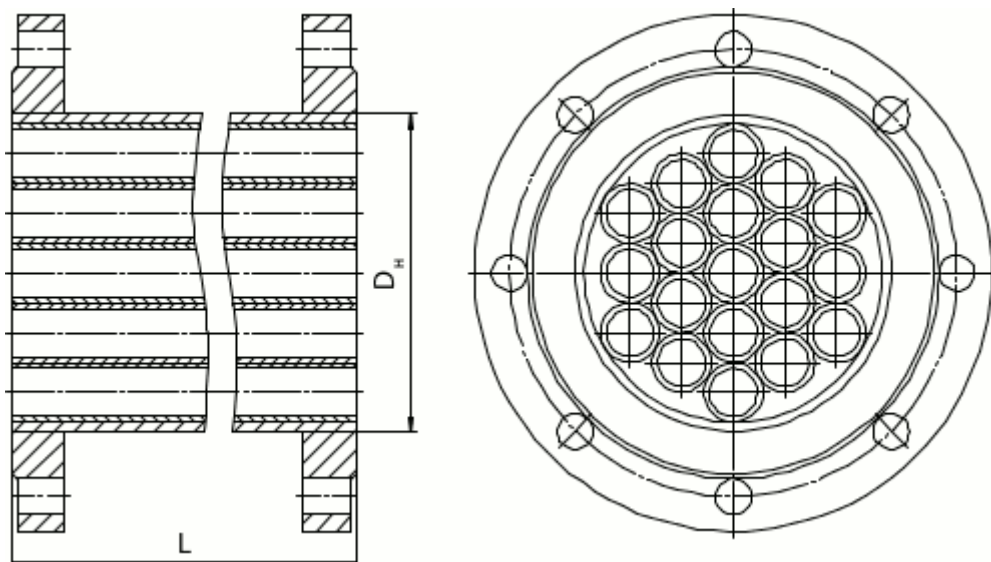
Трубчатый струевыпрямитель - исполнение 1



Трубчатый струевыпрямитель - исполнение 2



Трубчатый струевыпрямитель - исполнение 3



Основные технические характеристики

Условное давление PN, МПа	Условный проход D _y , мм	Монтажная длина L, мм	Наружный диаметр трубопровода D _н , мм	Обозначение струевыпрямителя при условном давлении PN
0,6; 1,0; 1,6; 2,5; 4,0; 6,3; 10; 16; 20; 25; 32; 40*	50	110	57	CBT PN-50
	65	140	76	CBT PN –65
	80	170	89	CBT PN –80
	100	210	108	CBT PN –100
	125	260	133	CBT PN –125
	150	310	159	CBT PN –150
	200	430	219	CBT PN –200
	250	540	273	CBT PN –250
	300	650	325	CBT PN –300
	350	740	377	CBT PN –350
	400	850	426	CBT PN –400
	450	950	480	CBT PN –450
	500	1050	530	CBT PN –500
	600	1250	630	CBT PN –600
	700	1450	720	CBT PN –700
	800	1650	820	CBT PN –800
900	1850	920	CBT PN –900	
1000	2050	1020	CBT PN –1000	

* только для измерительных трубопроводов с диаметром условного прохода до 400 мм.

2. Материалы

Материалы, контактирующие с рабочей средой

Материал		Код материалов в условном обозначении струевыпрямителя
Струевыпрямитель	Уплотнение	
Сталь 12X18Н10Т ГОСТ 5632	Паронит ГОСТ 481	Б
Сталь 20 ГОСТ 1050		А
Сталь 09Г2С ГОСТ 19281		09Г2С

3. Комплектность, гарантия

Гарантийные обязательства

Параметр	Значение
Гарантийный срок эксплуатации, месяцы	12 со дня ввода в эксплуатацию, но не более 18 со дня изготовления

Комплект поставки

Наименование	Количество
Струевыпрямитель	1
Паронитовая прокладка*	1 - для исп. 1 2 - для исп. 3
Паспорт предприятия изготовителя	1
Фланец*	1 - для исп. 1 2 - для исп. 3
Комплект крепежных изделий (шпильки, гайки, шайбы)*	1
Паспорт предприятия изготовителя*	1
Расчет на прочность	1**
Руководство по эксплуатации	1**
Копия обоснования безопасности	1**

* при поставке совместно с комплектом ответных фланцев (код «КФ»)

** на партию изделий.

4. Обозначения

Обозначение при заказе

Струевыпрямитель	СВТ 2,5-100	А	1	108×4	КФ
1	2	3	4	5	6

1. Наименование.
2. Обозначение.
3. Код материалов, контактирующих с рабочей средой.
4. Исполнение.
5. Наружный диаметр трубопровода × толщина стенки, мм.
6. Для поставки совместно с комплектом ответных фланцев указать код «КФ».

По вопросам продаж и поддержки обращайтесь:

Архангельск (8182)63-90-72
Астана +7(7172)727-132
Астрахань (8512)99-46-04
Барнаул (3852)73-04-60
Белгород (4722)40-23-64
Брянск (4832)59-03-52
Владивосток (423)249-28-31
Волгоград (844)278-03-48
Вологда (8172)26-41-59
Воронеж (473)204-51-73
Екатеринбург (343)384-55-89
Иваново (4932)77-34-06
Ижевск (3412)26-03-58
Иркутск (395) 279-98-46
Киргизия (996)312-96-26-47

Казань (843)206-01-48
Калининград (4012)72-03-81
Калуга (4842)92-23-67
Кемерово (3842)65-04-62
Киров (8332)68-02-04
Краснодар (861)203-40-90
Красноярск (391)204-63-61
Курск (4712)77-13-04
Липецк (4742)52-20-81
Магнитогорск (3519)55-03-13
Москва (495)268-04-70
Мурманск (8152)59-64-93
Набережные Челны (8552)20-53-41
Нижний Новгород (831)429-08-12
Казахстан (772)734-952-31

Новокузнецк (3843)20-46-81
Новосибирск (383)227-86-73
Омск (3812)21-46-40
Орел (4862)44-53-42
Оренбург (3532)37-68-04
Пенза (8412)22-31-16
Пермь (342)205-81-47
Ростов-на-Дону (863)308-18-15
Рязань (4912)46-61-64
Самара (846)206-03-16
Санкт-Петербург (812)309-46-40
Саратов (845)249-38-78
Севастополь (8692)22-31-93
Симферополь (3652)67-13-56
Таджикистан (992)427-82-92-69

Смоленск (4812)29-41-54
Сочи (862)225-72-31
Ставрополь (8652)20-65-13
Сургут (3462)77-98-35
Тверь (4822)63-31-35
Томск (3822)98-41-53
Тула (4872)74-02-29
Тюмень (3452)66-21-18
Ульяновск (8422)24-23-59
Уфа (347)229-48-12
Хабаровск (4212)92-98-04
Челябинск (351)202-03-61
Череповец (8202)49-02-64
Ярославль (4852)69-52-93