

# Охладитель ОХ



Обеспечение корректной работы измерительных приборов в системах с высокой температурой рабочих сред. Температура среды понижается до приемлемого уровня за счет циркуляции воздуха и отвода тепла. Устанавливаются на трубопроводы у мест отбора давления.

- Защита измерительных приборов от воздействия высокотемпературных рабочих сред до 350 °С.
- Рабочее давление до 40 МПа.
- Компактная конструкция.
- Присоединительные резьбы:
  - к прибору: M20×1,5; G1/2;
  - к процессу: M20×1,5; G1/2.
- По спецзаказу возможно изготовление с другими присоединительными резьбами.

ТУ 4212-012-59541470-2015.

## 1. Технические характеристики

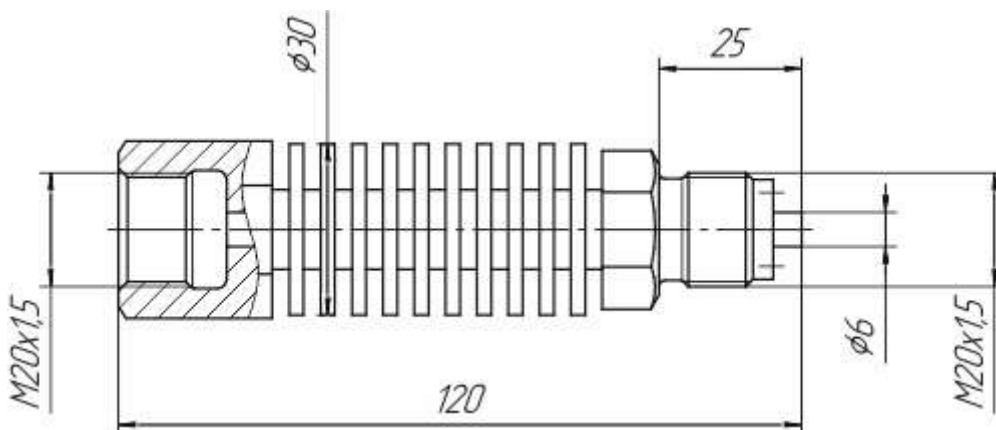
### Основные технические характеристики

Наименование	Значение
Наружный диаметр ребер охладителя, мм: ОХ100-30 ОХ100-50	30 50
Максимальная температура на входе в охладитель, °С ОХ100-30 ОХ100-50	280 350
Температура на выходе из охладителя, °С	50
Номинальное давление, МПа	40
Материал	Сталь 12Х18Н10Т*

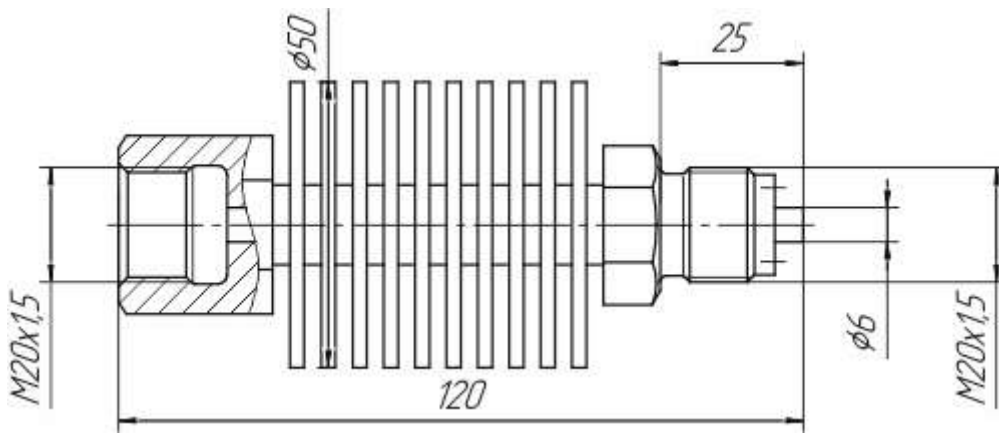
\* Возможно изготовление из других материалов по согласованию.

## 2. Габариты и размеры

### Охладитель ОХ 100-30-M20x1,5-M20x1,5



### Охладитель ОХ 100-50-M20x1,5-M20x1,5



## Присоединительные размеры

Наименование	Значение
Внутренняя резьба D для подсоединения прибора	M20×1,5; G1/2*
Наружная резьба M для подсоединения к магистрали	M20×1,5; G1/2*

\* - по спецзаказу возможно изготовление с другими присоединительными резьбами.

## 3. Комплектность, гарантия

### Гарантийные обязательства

Параметр	Значение
Гарантийный срок эксплуатации, месяцы	36 со дня ввода в эксплуатацию, но не более 42 со дня изготовления

### Комплект поставки

Наименование	Количество
Охладитель	1
Паспорт	1

## 4. Обозначения

### Обозначение при заказе

OX100	30	M20x1,5	G1/2
1	2	3	4

1. Модель охладителя.
2. Исполнение по диаметру.
3. Внутренняя резьба D для присоединения прибора\*:
  - o - M20×1,5;
  - o - G1/2.
4. Наружная резьба M для подсоединения к магистрали\*:
  - o - M20×1,5;
  - o - G1/2.

\* - по спецзаказу возможно изготовление с другими присоединительными резьбами.

**По вопросам продаж и поддержки обращайтесь:**

Архангельск (8182)63-90-72	Казань (843)206-01-48	Новокузнецк (3843)20-46-81	Смоленск (4812)29-41-54
Астана +7(7172)727-132	Калининград (4012)72-03-81	Новосибирск (383)227-86-73	Сочи (862)225-72-31
Астрахань (8512)99-46-04	Калуга (4842)92-23-67	Омск (3812)21-46-40	Ставрополь (8652)20-65-13
Барнаул (3852)73-04-60	Кемерово (3842)65-04-62	Орел (4862)44-53-42	Сургут (3462)77-98-35
Белгород (4722)40-23-64	Киров (8332)68-02-04	Оренбург (3532)37-68-04	Тверь (4822)63-31-35
Брянск (4832)59-03-52	Краснодар (861)203-40-90	Пенза (8412)22-31-16	Томск (3822)98-41-53
Владивосток (423)249-28-31	Красноярск (391)204-63-61	Пермь (342)205-81-47	Тула (4872)74-02-29
Волгоград (844)278-03-48	Курск (4712)77-13-04	Ростов-на-Дону (863)308-18-15	Тюмень (3452)66-21-18
Вологда (8172)26-41-59	Липецк (4742)52-20-81	Рязань (4912)46-61-64	Ульяновск (8422)24-23-59
Воронеж (473)204-51-73	Магнитогорск (3519)55-03-13	Самара (846)206-03-16	Уфа (347)229-48-12
Екатеринбург (343)384-55-89	Москва (495)268-04-70	Санкт-Петербург (812)309-46-40	Хабаровск (4212)92-98-04
Иваново (4932)77-34-06	Мурманск (8152)59-64-93	Саратов (845)249-38-78	Челябинск (351)202-03-61
Ижевск (3412)26-03-58	Набережные Челны (8552)20-53-41	Севастополь (8692)22-31-93	Череповец (8202)49-02-64
Иркутск (395) 279-98-46	Нижний Новгород (831)429-08-12	Симферополь (3652)67-13-56	Ярославль (4852)69-52-93
Киргизия (996)312-96-26-47	Казахстан (772)734-952-31	Таджикистан (992)427-82-92-69	

**Эл. почта [bmv@nt-rt.ru](mailto:bmv@nt-rt.ru) || Сайт: <https://bbmv.nt-rt.ru/>**