

Архангельск (8182)63-90-72  
 Астана +7(7172)727-132  
 Астрахань (8512)99-46-04  
 Барнаул (3852)73-04-60  
 Белгород (4722)40-23-64  
 Брянск (4832)59-03-52  
 Владивосток (423)249-28-31  
 Волгоград (844)278-03-48  
 Вологда (8172)26-41-59  
 Воронеж (473)204-51-73  
 Екатеринбург (343)384-55-89  
 Иваново (4932)77-34-06  
 Ижевск (3412)26-03-58  
 Иркутск (395) 279-98-46  
 Киргизия (996)312-96-26-47

Казань (843)206-01-48  
 Калининград (4012)72-03-81  
 Калуга (4842)92-23-67  
 Кемерово (3842)65-04-62  
 Киров (8332)68-02-04  
 Краснодар (861)203-40-90  
 Красноярск (391)204-63-61  
 Курск (4712)77-13-04  
 Липецк (4742)52-20-81  
 Магнитогорск (3519)55-03-13  
 Москва (495)268-04-70  
 Мурманск (8152)59-64-93  
 Набережные Челны (8552)20-53-41  
 Нижний Новгород (831)429-08-12  
 Казахстан (772)734-952-31

Новокузнецк (3843)20-46-81  
 Новосибирск (383)227-86-73  
 Омск (3812)21-46-40  
 Орел (4862)44-53-42  
 Оренбург (3532)37-68-04  
 Пенза (8412)22-31-16  
 Пермь (342)205-81-47  
 Ростов-на-Дону (863)308-18-15  
 Рязань (4912)46-61-64  
 Самара (846)206-03-16  
 Санкт-Петербург (812)309-46-40  
 Саратов (845)249-38-78  
 Севастополь (8692)22-31-93  
 Симферополь (3652)67-13-56  
 Таджикистан (992)427-82-92-69

Смоленск (4812)29-41-54  
 Сочи (862)225-72-31  
 Ставрополь (8652)20-65-13  
 Сургут (3462)77-98-35  
 Тверь (4822)63-31-35  
 Томск (3822)98-41-53  
 Тула (4872)74-02-29  
 Тюмень (3452)66-21-18  
 Ульяновск (8422)24-23-59  
 Уфа (347)229-48-12  
 Хабаровск (4212)92-98-04  
 Челябинск (351)202-03-61  
 Череповец (8202)49-02-64  
 Ярославль (4852)69-52-93

Эл. почта [bmv@nt-rt.ru](mailto:bmv@nt-rt.ru) || Сайт: <https://bbmv.nt-rt.ru/>

## Диафрагма ДВС



Создание перепада давления при измерении расхода жидкостей, газов, водяного пара по методу переменного перепада давления.

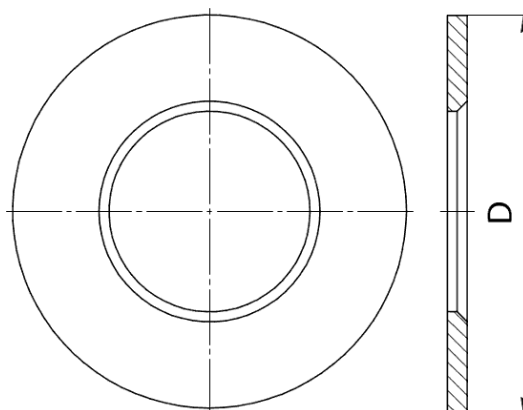
Габаритные размеры по МИ 2638.

Конструктивное исполнение диска:

- стандартные диафрагмы для трубопроводов с внутренним диаметром более или равным 50 мм (по ГОСТ 8.586.1(2)); код - "ГОСТ";
- стандартные диафрагмы для трубопроводов с внутренним диаметром менее 50 мм (по РД 50-411); код - "С50";
- с коническим входом (по РД 50-411); код - "К";
- износоустойчивые (по РД 50-411); код - "И";
- с технологическим отверстием (без расточки диаметра); код - "Б/Р".

## 1. Технические характеристики

### Диафрагма ДВС



### Основные технические характеристики

Условный проход $D_y$ , мм	$D$ , мм	Обозначение диафрагмы
20	53	ДВС 40-20
25	53	ДВС 40-25
32	60	ДВС 40-32
40	68	ДВС 40-40
50	80	ДВС 40-50
65	100	ДВС 40-65
80	115	ДВС 40-80
100	135	ДВС 40-100
125	165	ДВС 40-125

Условный проход D <sub>y</sub> , мм	D, мм	Обозначение диафрагмы
150	190	ДВС 40-150
200	245	ДВС 40-200
250	295	ДВС 40-250
300	350	ДВС 40-300
350	405	ДВС 25-350
400	453	ДВС 25-400

## 2. Материалы

### Материалы, контактирующие с рабочей средой

Материал диафрагмы	Код материалов в условном обозначении диафрагмы
Сталь 12X18H10T ГОСТ 5632	Б

## 3. Комплектность, гарантия

### Гарантийные обязательства

Параметр	Значение
Гарантийный срок эксплуатации, месяцы	12 со дня ввода в эксплуатацию, но не более 18 со дня изготовления

### Комплект поставки

Наименование	Количество
Диафрагма	1
Паспорт предприятия изготовителя	1
Паспорт сужающего устройства (ЦСМ)*	1
Расчет диафрагмы (ЦСМ)*	1
Расчет на прочность	1**
Руководство по эксплуатации	1**
Копия обоснования безопасности	1**

\*при заказе диафрагмы с расточкой.

\*\* на партию изделий.

## 4. Обозначения

### Обозначение при заказе

Диафрагма	ДВС 32-100	Б	И
1	2	3	4

1. Наименование.
2. Обозначение (по таблице "Основные технические характеристики").
3. Код материалов, контактирующих с рабочей средой (по таблице "Материалы, контактирующие с рабочей средой").
4. Код конструктивного исполнения диска.

#### По вопросам продаж и поддержки обращайтесь:

Архангельск (8182)63-90-72  
Астана +7(7172)727-132  
Астрахань (8512)99-46-04  
Барнаул (3852)73-04-60  
Белгород (4722)40-23-64  
Брянск (4832)59-03-52  
Владивосток (423)249-28-31  
Волгоград (844)278-03-48  
Вологда (8172)26-41-59  
Воронеж (473)204-51-73  
Екатеринбург (343)384-55-89  
Иваново (4932)77-34-06  
Ижевск (3412)26-03-58  
Иркутск (395) 279-98-46  
Киргизия (996)312-96-26-47

Казань (843)206-01-48  
Калининград (4012)72-03-81  
Калуга (4842)92-23-67  
Кемерово (3842)65-04-62  
Киров (8332)68-02-04  
Краснодар (861)203-40-90  
Красноярск (391)204-63-61  
Курск (4712)77-13-04  
Липецк (4742)52-20-81  
Магнитогорск (3519)55-03-13  
Москва (495)268-04-70  
Мурманск (8152)59-64-93  
Набережные Челны (8552)20-53-41  
Нижний Новгород (831)429-08-12  
Казахстан (772)734-952-31

Новокузнецк (3843)20-46-81  
Новосибирск (383)227-86-73  
Омск (3812)21-46-40  
Орел (4862)44-53-42  
Оренбург (3532)37-68-04  
Пенза (8412)22-31-16  
Пермь (342)205-81-47  
Ростов-на-Дону (863)308-18-15  
Рязань (4912)46-61-64  
Самара (846)206-03-16  
Санкт-Петербург (812)309-46-40  
Саратов (845)249-38-78  
Севастополь (8692)22-31-93  
Симферополь (3652)67-13-56  
Таджикистан (992)427-82-92-69

Смоленск (4812)29-41-54  
Сочи (862)225-72-31  
Ставрополь (8652)20-65-13  
Сургут (3462)77-98-35  
Тверь (4822)63-31-35  
Томск (3822)98-41-53  
Тула (4872)74-02-29  
Тюмень (3452)66-21-18  
Ульяновск (8422)24-23-59  
Уфа (347)229-48-12  
Хабаровск (4212)92-98-04  
Челябинск (351)202-03-61  
Череповец (8202)49-02-64  
Ярославль (4852)69-52-93