

Архангельск (8182)63-90-72
 Астана +7(7172)727-132
 Астрахань (8512)99-46-04
 Барнаул (3852)73-04-60
 Белгород (4722)40-23-64
 Брянск (4832)59-03-52
 Владивосток (423)249-28-31
 Волгоград (844)278-03-48
 Вологда (8172)26-41-59
 Воронеж (473)204-51-73
 Екатеринбург (343)384-55-89
 Иваново (4932)77-34-06
 Ижевск (3412)26-03-58
 Иркутск (395) 279-98-46
 Киргизия (996)312-96-26-47

Казань (843)206-01-48
 Калининград (4012)72-03-81
 Калуга (4842)92-23-67
 Кемерово (3842)65-04-62
 Киров (8332)68-02-04
 Краснодар (861)203-40-90
 Красноярск (391)204-63-61
 Курск (4712)77-13-04
 Липецк (4742)52-20-81
 Магнитогорск (3519)55-03-13
 Москва (495)268-04-70
 Мурманск (8152)59-64-93
 Набережные Челны (8552)20-53-41
 Нижний Новгород (831)429-08-12
 Казахстан (772)734-952-31

Новокузнецк (3843)20-46-81
 Новосибирск (383)227-86-73
 Омск (3812)21-46-40
 Орел (4862)44-53-42
 Оренбург (3532)37-68-04
 Пенза (8412)22-31-16
 Пермь (342)205-81-47
 Ростов-на-Дону (863)308-18-15
 Рязань (4912)46-61-64
 Самара (846)206-03-16
 Санкт-Петербург (812)309-46-40
 Саратов (845)249-38-78
 Севастополь (8692)22-31-93
 Симферополь (3652)67-13-56
 Таджикистан (992)427-82-92-69

Смоленск (4812)29-41-54
 Сочи (862)225-72-31
 Ставрополь (8652)20-65-13
 Сургут (3462)77-98-35
 Тверь (4822)63-31-35
 Томск (3822)98-41-53
 Тула (4872)74-02-29
 Тюмень (3452)66-21-18
 Ульяновск (8422)24-23-59
 Уфа (347)229-48-12
 Хабаровск (4212)92-98-04
 Челябинск (351)202-03-61
 Череповец (8202)49-02-64
 Ярославль (4852)69-52-93

Эл. почта bmvt@nt-rt.ru || Сайт: <https://bbmv.nt-rt.ru/>

Диафрагма фланцевая камерная ДФК



Создание перепада давления при измерении расхода жидкостей, газов, водяного пара по методу переменного перепада давления.

Конструкция сочетает камерный (угловой) способ отбора давления и фланцевое соединение.

Конструктивное исполнение диска:

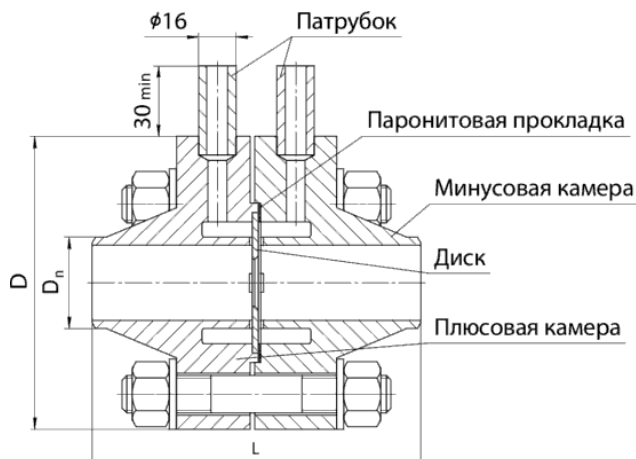
- стандартные диафрагмы для трубопроводов с внутренним диаметром менее 50 мм (по РД 50-411); код - "С50";
- с коническим входом (по РД 50-411); код - "К";
- износоустойчивые (по РД 50-411); код - "И";
- с технологическим отверстием (без расточки диаметра); код - "Б/Р".

В типовом исполнении изготавливается с одной парой патрубков для отбора давления и предусматривает приварку [импульсных линий](#) диаметром 16 мм.

По требованию заказчика количество пар отбора может быть увеличено, также возможно изменение диаметра патрубков отбора, нарезание на них резьбы и гибка для обеспечения требуемого межцентрового расстояния. Дополнительные требования должны быть указаны в опросном листе.

1. Технические характеристики

Диафрагма ДФК



Основные технические характеристики

Условный проход D_y , мм	Монтажная длина L , мм	D , мм	D_n , мм	Обозначение диафрагмы
20	100	115	26	ДФК 10-20
25	120	115	33	ДФК 10-25

Условный проход D _y , мм	Монтажная длина L, мм	D, мм	D _п , мм	Обозначение диафрагмы
32	140	125	39	ДФК 10-32
40	170	130	46	ДФК 10-40

2. Материалы

Материалы, контактирующие с рабочей средой

Камеры	Материал		Код материалов в условном обозначении диафрагмы
	Диск	Уплотнение	
Сталь 12Х18Н10Т ГОСТ 5632	Сталь 12Х18Н10Т ГОСТ 5632	Паронит ГОСТ 481	Б/Б
Сталь 20 ГОСТ 1050			А/Б
Сталь 09Г2С ГОСТ 19281			09Г2С/Б

3. Комплектность, гарантия

Гарантийные обязательства

Параметр	Значение
Гарантийный срок эксплуатации, месяцы	12 со дня ввода в эксплуатацию, но не более 18 со дня изготовления

Комплект поставки

Наименование	Количество
Диск	1
Плюсовая камера	1
Минусовая камера	1
Паронитовая прокладка	1
Комплект крепежных изделий (шпильки, гайки, шайбы)	1
Паспорт предприятия изготовителя	1
Паспорт сужающего устройства (ЦСМ)*	1
Расчет диафрагмы (ЦСМ)*	1
Расчет на прочность	1**
Руководство по эксплуатации	1**
Копия обоснования безопасности	1**

*при заказе диафрагмы с расточкой;

** на партию изделий.

4. Обозначения

Обозначение при заказе

Диафрагма	ДФК 10-40	А/Б	К
1	2	3	4

1. Наименование.
2. Обозначение (по таблице "Основные технические характеристики").
3. Код материалов, контактирующих с рабочей средой (по таблице "Материалы, контактирующие с рабочей средой").
4. Код конструктивного исполнения диска.

По вопросам продаж и поддержки обращайтесь:

Архангельск (8182)63-90-72
Астана +7(7172)727-132
Астрахань (8512)99-46-04
Барнаул (3852)73-04-60
Белгород (4722)40-23-64
Брянск (4832)59-03-52
Владивосток (423)249-28-31
Волгоград (844)278-03-48
Вологда (8172)26-41-59
Воронеж (473)204-51-73
Екатеринбург (343)384-55-89
Иваново (4932)77-34-06
Ижевск (3412)26-03-58
Иркутск (395) 279-98-46
Киргизия (996)312-96-26-47

Казань (843)206-01-48
Калининград (4012)72-03-81
Калуга (4842)92-23-67
Кемерово (3842)65-04-62
Киров (8332)68-02-04
Краснодар (861)203-40-90
Красноярск (391)204-63-61
Курск (4712)77-13-04
Липецк (4742)52-20-81
Магнитогорск (3519)55-03-13
Москва (495)268-04-70
Мурманск (8152)59-64-93
Набережные Челны (8552)20-53-41
Нижний Новгород (831)429-08-12
Казахстан (772)734-952-31

Новокузнецк (3843)20-46-81
Новосибирск (383)227-86-73
Омск (3812)21-46-40
Орел (4862)44-53-42
Оренбург (3532)37-68-04
Пенза (8412)22-31-16
Пермь (342)205-81-47
Ростов-на-Дону (863)308-18-15
Рязань (4912)46-61-64
Самара (846)206-03-16
Санкт-Петербург (812)309-46-40
Саратов (845)249-38-78
Севастополь (8692)22-31-93
Симферополь (3652)67-13-56
Таджикистан (992)427-82-92-69

Смоленск (4812)29-41-54
Сочи (862)225-72-31
Ставрополь (8652)20-65-13
Сургут (3462)77-98-35
Тверь (4822)63-31-35
Томск (3822)98-41-53
Тула (4872)74-02-29
Тюмень (3452)66-21-18
Ульяновск (8422)24-23-59
Уфа (347)229-48-12
Хабаровск (4212)92-98-04
Челябинск (351)202-03-61
Череповец (8202)49-02-64
Ярославль (4852)69-52-93

Эл. почта bmvt@nt-rt.ru || Сайт: <https://bbmv.nt-rt.ru/>