

**Уравнительные сосуды СУ**

**Технические характеристики**



### Назначение

Предназначены для поддержания постоянного уровня жидкости в одной из двух соединительных линий при измерении уровня жидкости в резервуарах с использованием датчиков разности давлений.

### Конструктивные особенности

В зависимости от места присоединения импульсных линий уравнительные сосуды производятся в следующих исполнениях:

- для закрытых резервуаров (нижний и боковой ниппели для присоединения к импульсной линии);
- для открытых резервуаров (один нижний ниппель).

По вопросам продаж и поддержки обращайтесь:

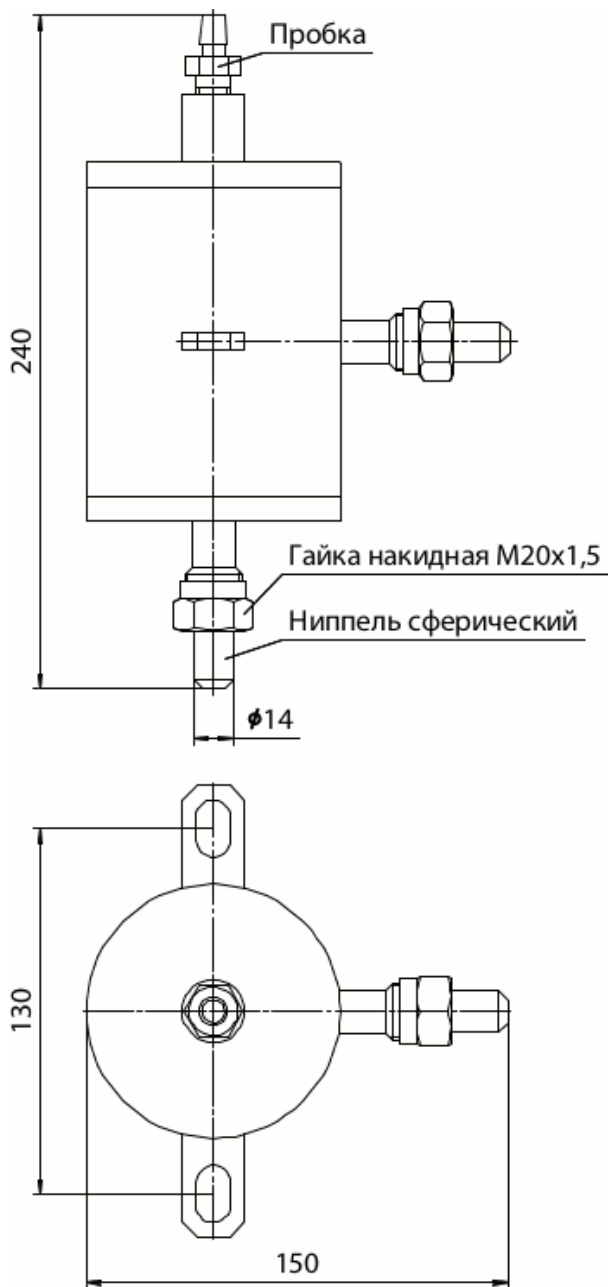
Волгоград (844)278-03-48, Воронеж (473)204-51-73, Екатеринбург (343)384-55-89, Казань (843)206-01-48,  
Краснодар (861)203-40-90, Красноярск (391)204-63-61, Москва (495)268-04-70, Нижний Новгород (831)429-08-12,  
Новосибирск (383)227-86-73, Ростов-на-Дону (863)308-18-15, Самара (846)206-03-16, Санкт-Петербург (812)309-46-40,  
Саратов (845)249-38-78, Уфа (347)229-48-12

Единый адрес: [bmv@nt-rt.ru](mailto:bmv@nt-rt.ru)

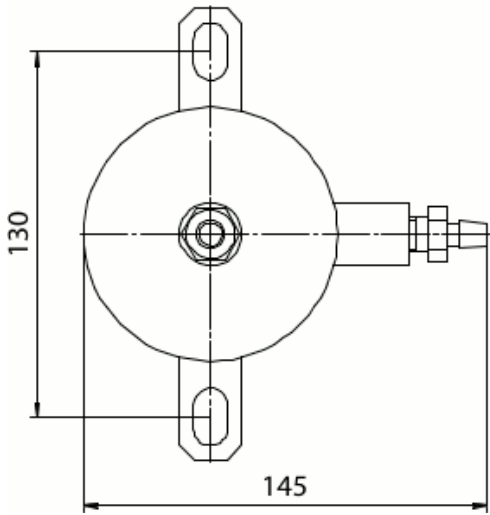
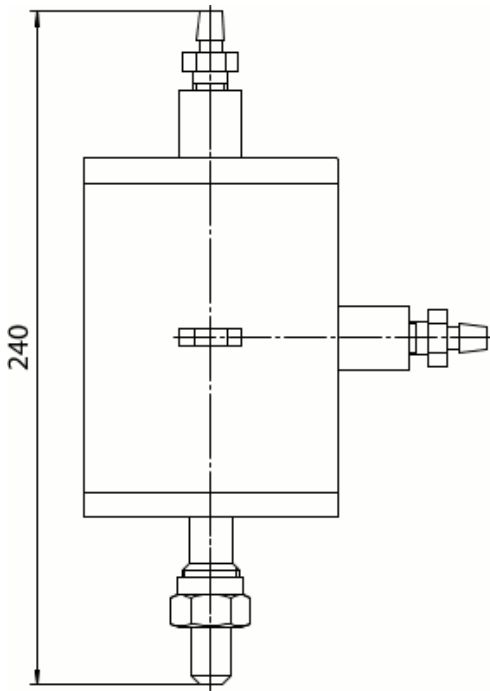
[www.bbmvt-rt.ru](http://www.bbmvt-rt.ru)

Габаритные и присоединительные размеры

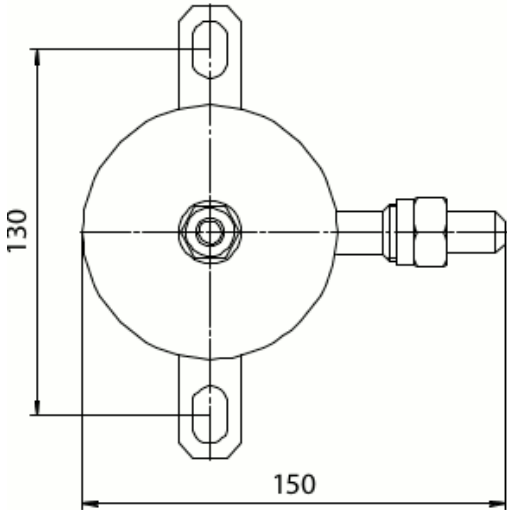
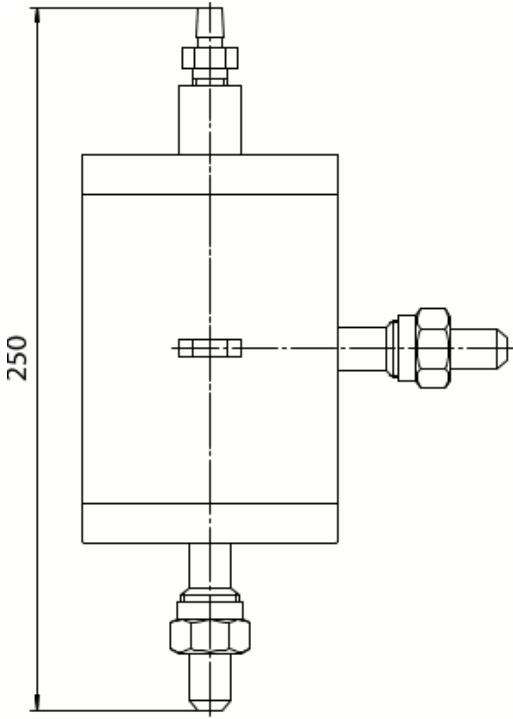
СУ-6,3 Исполнение 2



СУ-6,3 Исполнение 4



СУ-25 Исполнение 2



CY-40

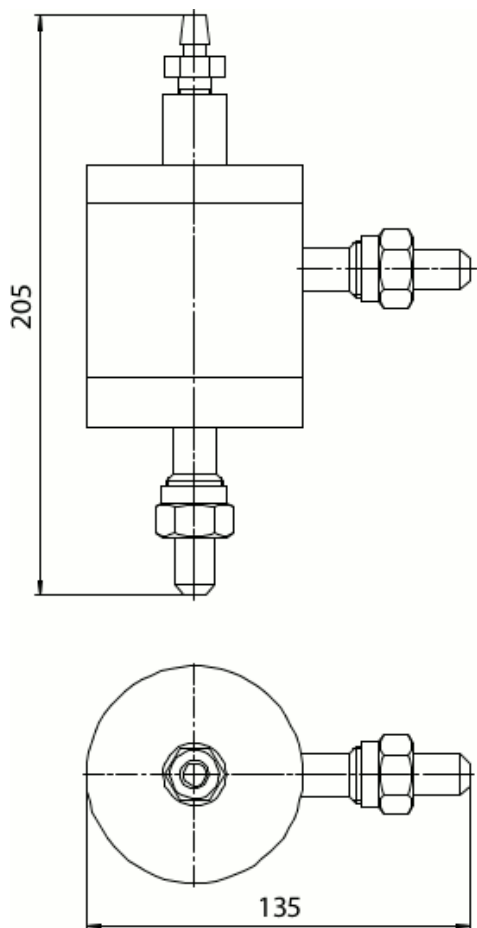


Таблица 1

Условное обозначение	Условное давление, МПа	Исполнение	Материал	Масса не более, кг
СУ-6,3-2-А	6,3	2	Сталь 20	2,8
СУ-6,3-2-Б			Сталь 12Х18Н10Т	
СУ-25-2-А	25		Сталь 20	4,0
СУ-25-2-Б			Сталь 12Х18Н10Т	
СУ-6,3-4-А	6,3	4	Сталь 20	2,8
СУ-6,3-4-Б			Сталь 12Х18Н10Т	
СУ-40-А	40	-	Сталь 20	2,6
СУ-40-Б			Сталь 12Х18Н10Т	

*Материалы, контактирующие с рабочей средой*

Таблица 2

Материал корпусных деталей	Код материалов в условном обозначении сосуда
Сталь 20 ГОСТ 1050	А
Сталь 12Х18Н10Т ГОСТ 5632	Б

Таблица 3

Параметр	Значение
Гарантийный срок эксплуатации, месяцы	36 со дня ввода в эксплуатацию, но не более 42 со дня изготовления

**Комплект поставки**

Таблица 4

Наименование	Количество
Сосуд	1
Паспорт предприятия изготовителя	1

**Пример обозначения при заказе**

Сосуд уравнильный	СУ-25-2-А
1	2

1. Наименование.
2. Условное обозначение по табл. 1.

*Допускаемое рабочее давление для сосудов (СУ, СР, СК) в зависимости от температуры рабочей среды выбирается по таблице 1 (ГОСТ356-80)°С*

Температура рабочей среды, °С		Допускаемое рабочее давление, МПа				
Сталь 20	Сталь 12Х18Н10Т					
20*		4	6,3	10	25	40
200	200	4	6,3	10	25	40
250	325	3,5	5,4	9	23	35
300	400	3	4,8	7,5	19	30
350	480	2,6	4	6,6	17	26

\* — при температуре 20 °С допускаемое рабочее давление равно условному.

По вопросам продаж и поддержки обращайтесь:

Волгоград (844)278-03-48, Воронеж (473)204-51-73, Екатеринбург (343)384-55-89, Казань (843)206-01-48,  
 Краснодар (861)203-40-90, Красноярск (391)204-63-61, Москва (495)268-04-70, Нижний Новгород (831)429-08-12,  
 Новосибирск (383)227-86-73, Ростов-на-Дону (863)308-18-15, Самара (846)206-03-16, Санкт-Петербург (812)309-46-40,  
 Саратов (845)249-38-78, Уфа (347)229-48-12  
 Единый адрес: [bmv@nt-rt.ru](mailto:bmv@nt-rt.ru)  
[www.bbmvt-rt.ru](http://www.bbmvt-rt.ru)