

Конденсационные сосуды СК

Технические характеристики



СК-10-1-A

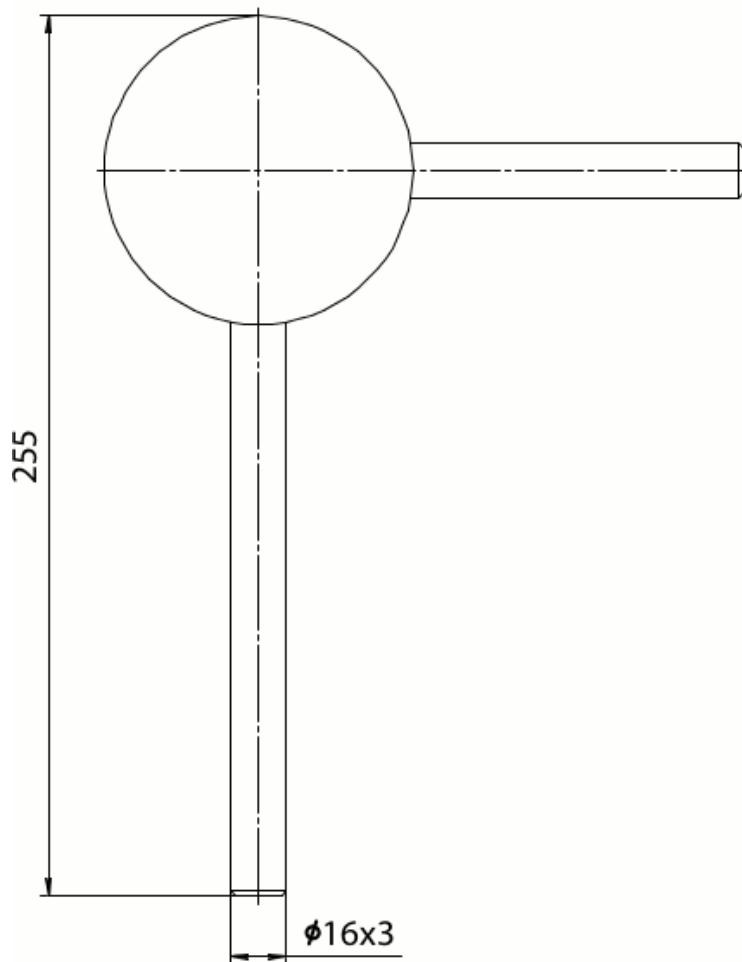
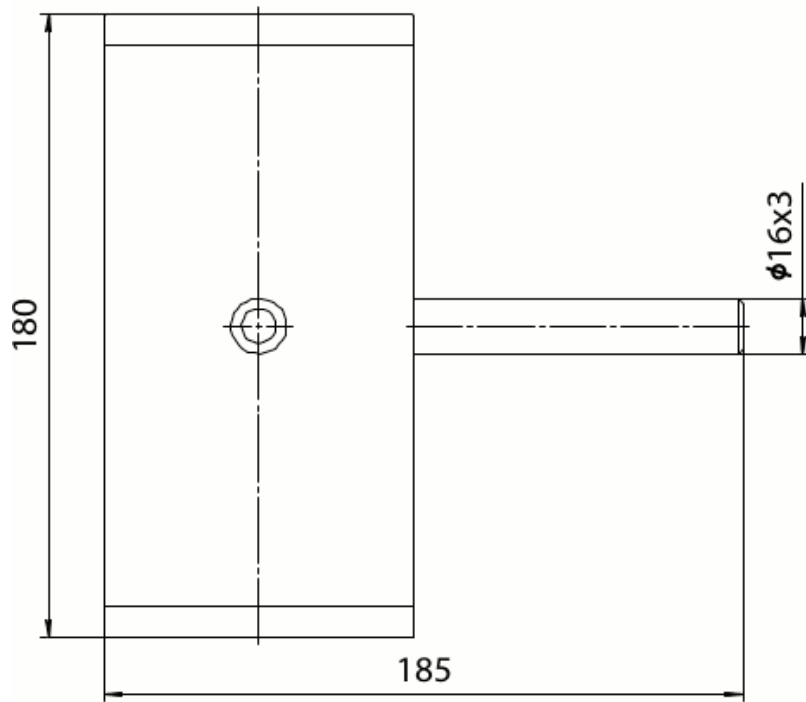
Назначение

Предназначены для поддержания постоянства и равенства уровней конденсата в соединительных линиях, передающих перепад давления от диафрагмы к датчикам разности давлений, при измерении расхода пара.

По вопросам продаж и поддержки обращайтесь:
Волгоград (844)278-03-48, Воронеж (473)204-51-73, Екатеринбург (343)384-55-89, Казань (843)206-01-48,
Краснодар (861)203-40-90, Красноярск (391)204-63-61, Москва (495)268-04-70, Нижний Новгород (831)429-08-12,
Новосибирск (383)227-86-73, Ростов-на-Дону (863)308-18-15, Самара (846)206-03-16, Санкт-Петербург (812)309-46-40,
Саратов (845)249-38-78, Уфа (347)229-48-12
Единый адрес: bmv@nt-rt.ru
www.bbmvt-rt.ru

Габаритные и присоединительные размеры

СК-4, СК-10



СК-25, СК-40

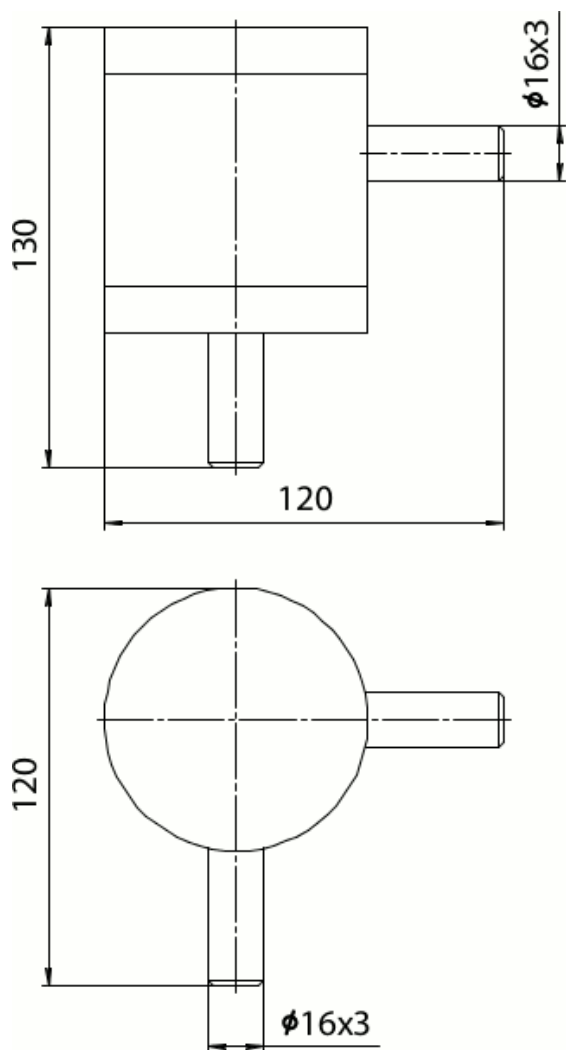


Таблица 1

Условное обозначение	Условное давление, МПа	Исполнение	Материал	Масса не более, кг	
СК-4-1-А	4	1	Сталь 20	3,1	
СК-4-1-Б			Сталь 12Х18Н10Т		
СК-10-1-А	10		Сталь 20	4,0	
СК-10-1-Б			Сталь 12Х18Н10Т		
СК-25-А	25		-	Сталь 20	2,1
СК-25-Б				Сталь 12Х18Н10Т	
СК-40-А	40			Сталь 20	
СК-40-Б				Сталь 12Х18Н10Т	

Материалы, контактирующие с рабочей средой

Таблица 2

Материал корпусных деталей	Код материалов в условном обозначении сосуда
Сталь 20 ГОСТ 1050	А
Сталь 12Х18Н10Т ГОСТ 5632	Б

Гарантийные обязательства

Таблица 3

Параметр	Значение
Гарантийный срок эксплуатации, месяцы	36 со дня ввода в эксплуатацию, но не более 42 со дня изготовления

Комплект поставки

Таблица 4

Наименование	Количество
Сосуд	1
Паспорт предприятия изготовителя	1

Пример обозначения при заказе

Сосуд конденсационный	СК-25-Б
1	2

1. Наименование.
2. Условное обозначение по табл. 1.

Допускаемое рабочее давление для сосудов (СУ, СР, СК) в зависимости от температуры рабочей среды выбирается по таблице 1 (ГОСТ356-80)°С

Температура рабочей среды, °С		Допускаемое рабочее давление, МПа				
Сталь 20	Сталь 12Х18Н10Т					
	20*	4	6,3	10	25	40
200	200	4	6,3	10	25	40
250	325	3,5	5,4	9	23	35
300	400	3	4,8	7,5	19	30
350	480	2,6	4	6,6	17	26

* — при температуре 20 °С допускаемое рабочее давление равно условному.