

# **Разделители сред мембранные с открытой мембраной РСМ-307, РСМ-308, РСМ-309**

## **Технические характеристики**

## Разделители сред мембранные с открытой мембраной РСМ-307, РСМ-308, РСМ-309

---

### Узнать стоимость

1. [Назначение](#)
2. [Габаритные и присоединительные размеры](#)
3. [Технические характеристики](#)
4. [Материалы, контактирующие с рабочей средой](#)
5. [Гарантийные обязательства](#)
6. [Комплект поставки](#)
7. [Пример обозначения при заказе](#)

### *Назначение*

Разделители сред предназначены для защиты чувствительных элементов измерительных устройств (манометров, вакуумметров, мановакуумметров, датчиков давления) от непосредственного контакта с коррозионно-активными, кристаллизующимися, жидкими и газообразными средами, а так же со средами с высокой вязкостью.

РСМ-308, РСМ-309 предназначены для использования в пищевой промышленности.

По вопросам продаж и поддержки обращайтесь:

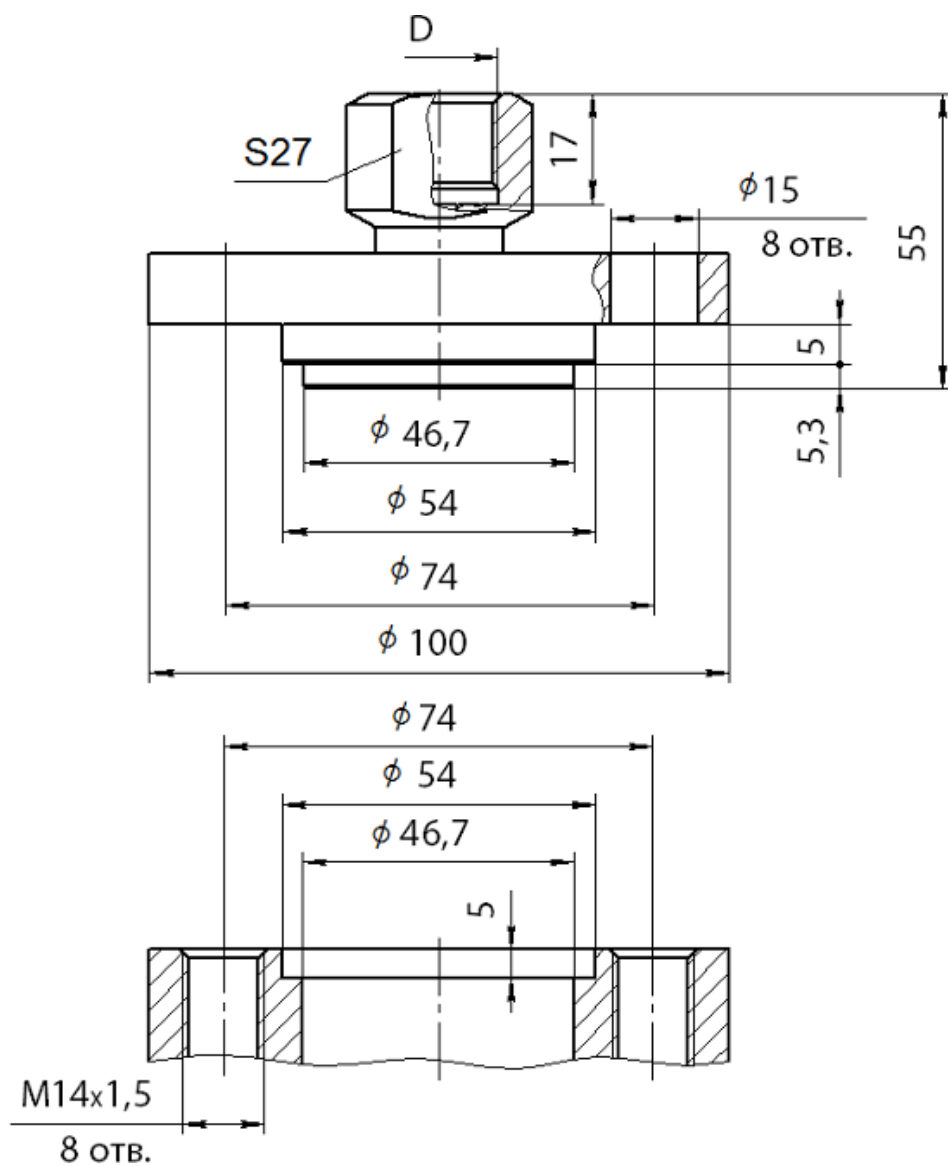
Волгоград (844)278-03-48, Воронеж (473)204-51-73, Екатеринбург (343)384-55-89, Казань (843)206-01-48,  
Краснодар (861)203-40-90, Красноярск (391)204-63-61, Москва (495)268-04-70, Нижний Новгород (831)429-08-12,  
Новосибирск (383)227-86-73, Ростов-на-Дону (863)308-18-15, Самара (846)206-03-16, Санкт-Петербург (812)309-46-40,  
Саратов (845)249-38-78, Уфа (347)229-48-12

Единый адрес: [bmv@nt-rt.ru](mailto:bmv@nt-rt.ru)

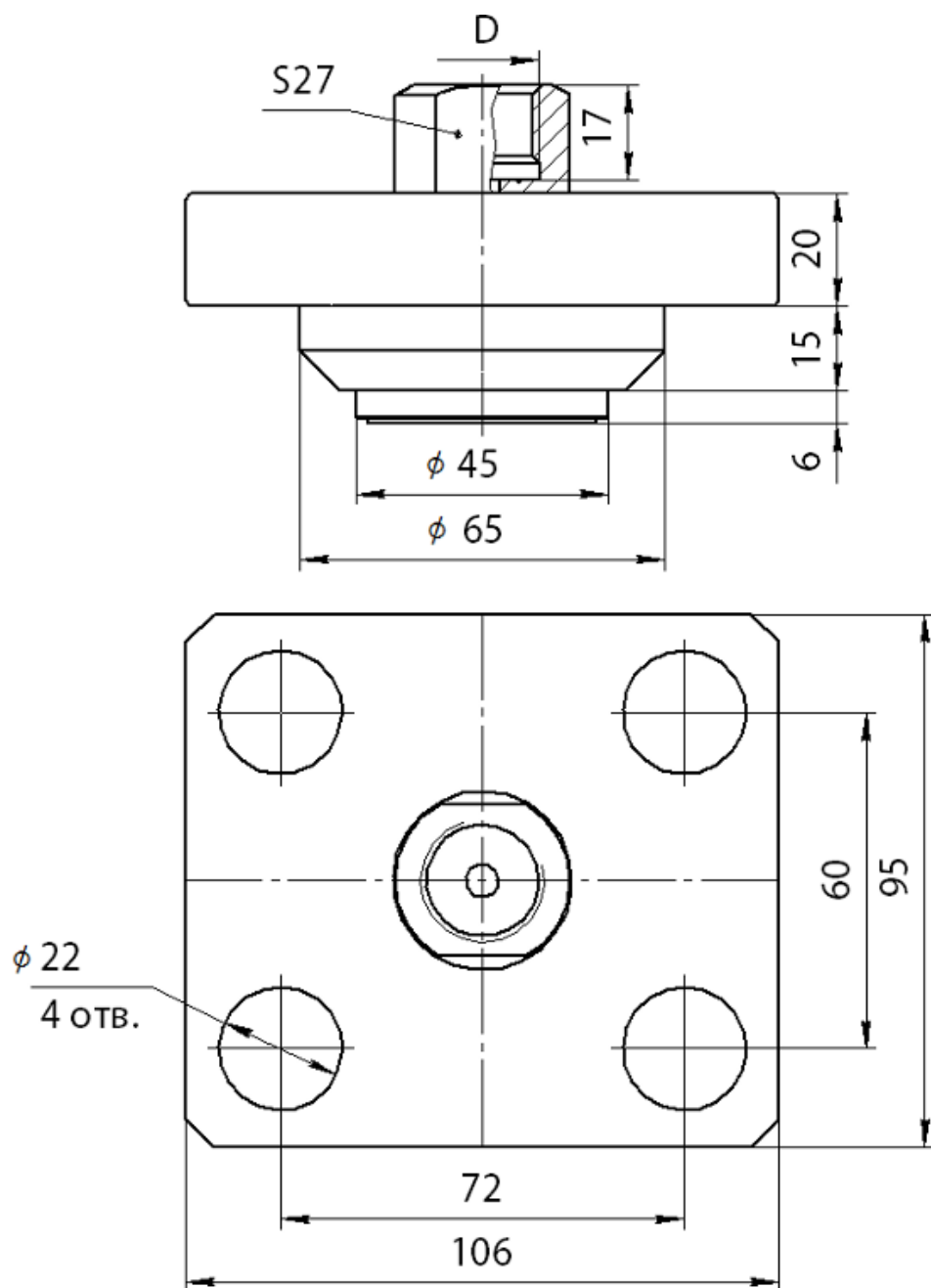
[www.bmv.nt-rt.ru](http://www.bmv.nt-rt.ru)

Габаритные и присоединительные размеры

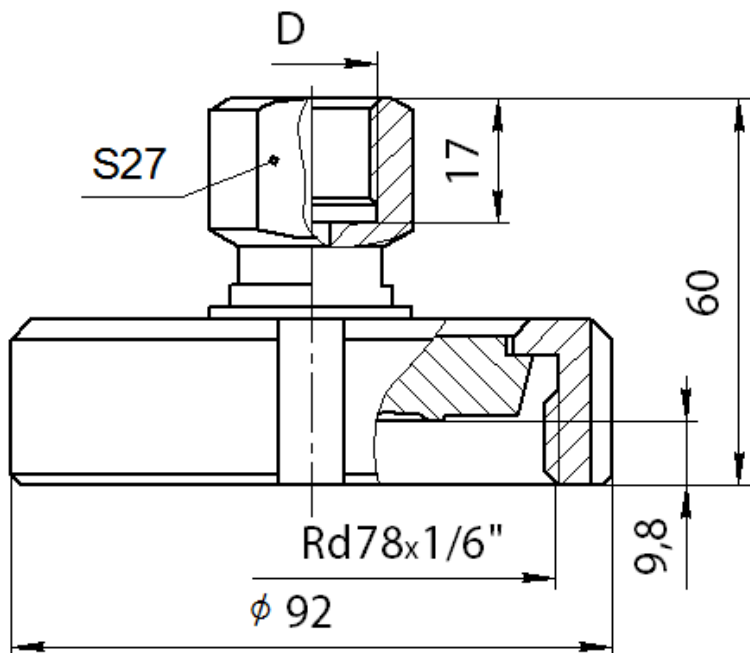
PCM-307



PCM-308



PCM-309



### Технические характеристики

Таблица 1

Параметр	Значение		
	PCM-307	PCM-308	PCM-309
Диапазон рабочих давлений, МПа	0...40		0...4
Диапазон рабочих температур, °С	зависит от типа разделительной жидкости и материала уплотнения		
Максимальный вытесняемый объем камеры, см <sup>3</sup>	0,55		
Внутренний объем, заполняемый разделительной жидкостью, см <sup>3</sup>	2,0		
Масса, кг	1,0	2,2	0,8

### Материалы, контактирующие с рабочей средой

Таблица 2

мембрана	корпусные детали	прокладки
Сплав 36НХТЮ	Сталь 12Х18Н10Т	Медь

### Гарантийные обязательства

Таблица 3

Параметр	Значение
Гарантийный срок эксплуатации, месяцы	36 со дня ввода в эксплуатацию, но не более 42 со дня изготовления

### Комплект поставки

Таблица 4

Наименование	Количество
Разделитель сред	1

Наименование	Количество
Прокладка медная	2
Паспорт	1

*Пример обозначения при заказе*

PCM-308	M20x1,5
1	2

1. Наименование.
2. Присоединительный размер резьбы под измерительный прибор (M20x1,5 или G1/2).

По специальному заказу разделитель сред поставляется в комплексе с измерительным устройством, капиллярной линией, а также с вакуумной заливкой одной из жидкостей ПМС-5, ПЭФ-70/110, ПФМС-4.

По вопросам продаж и поддержки обращайтесь:

Волгоград (844)278-03-48, Воронеж (473)204-51-73, Екатеринбург (343)384-55-89, Казань (843)206-01-48,  
Краснодар (861)203-40-90, Красноярск (391)204-63-61, Москва (495)268-04-70, Нижний Новгород (831)429-08-12,  
Новосибирск (383)227-86-73, Ростов-на-Дону (863)308-18-15, Самара (846)206-03-16, Санкт-Петербург (812)309-46-40,  
Саратов (845)249-38-78, Уфа (347)229-48-12  
Единый адрес: [bmv@nt-rt.ru](mailto:bmv@nt-rt.ru)  
[www.bbmvt-rt.ru](http://www.bbmvt-rt.ru)