

Разделители сред мембранные с открытой мембраной РСМ-307, РСМ-308



Разделители сред предназначены для защиты чувствительных элементов измерительных устройств (манометров, вакуумметров, мановакуумметров, датчиков давления) от непосредственного контакта с коррозионно-активными, кристаллизующимися, жидкими и газообразными средами, а так же со средами с высокой вязкостью.

РСМ-308, предназначены для использования в пищевой промышленности.

1. Технические характеристики

Основные технические характеристики

Параметр	Значение	
	РСМ-307	РСМ-308
Диапазон рабочих давлений, МПа	0...40	
Диапазон рабочих температур, °С	зависит от типа разделительной жидкости и материала уплотнения	
Максимальный вытесняемый объем камеры, см ³	0,55	
Внутренний объем, заполняемый разделительной жидкостью, см ³	2,0	
Масса, кг	1,0	2,2

По вопросам продаж и поддержки обращайтесь:

Архангельск (8182)63-90-72
Астана +7(7172)727-132
Астрахань (8512)99-46-04
Барнаул (3852)73-04-60
Белгород (4722)40-23-64
Брянск (4832)59-03-52
Владивосток (423)249-28-31
Волгоград (844)278-03-48
Вологда (8172)26-41-59
Воронеж (473)204-51-73
Екатеринбург (343)384-55-89
Иваново (4932)77-34-06
Ижевск (3412)26-03-58
Иркутск (395) 279-98-46
Киргизия (996)312-96-26-47

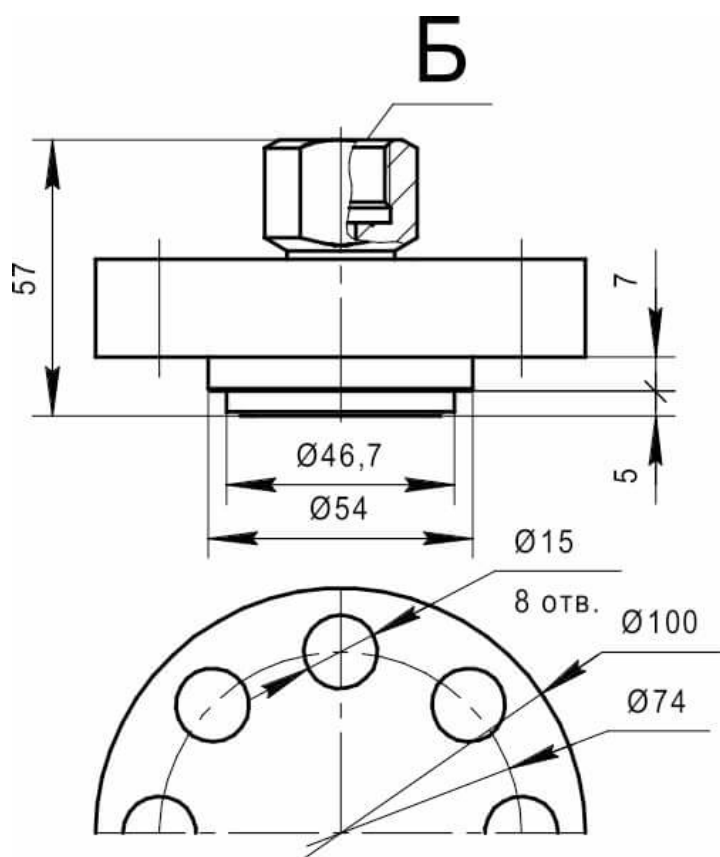
Казань (843)206-01-48
Калининград (4012)72-03-81
Калуга (4842)92-23-67
Кемерово (3842)65-04-62
Киров (8332)68-02-04
Краснодар (861)203-40-90
Красноярск (391)204-63-61
Курск (4712)77-13-04
Липецк (4742)52-20-81
Магнитогорск (3519)55-03-13
Москва (495)268-04-70
Мурманск (8152)59-64-93
Набережные Челны (8552)20-53-41
Нижегород (831)429-08-12
Казахстан (772)734-952-31

Новокузнецк (3843)20-46-81
Новосибирск (383)227-86-73
Омск (3812)21-46-40
Орел (4862)44-53-42
Оренбург (3532)37-68-04
Пенза (8412)22-31-16
Пермь (342)205-81-47
Ростов-на-Дону (863)308-18-15
Рязань (4912)46-61-64
Самара (846)206-03-16
Санкт-Петербург (812)309-46-40
Саратов (845)249-38-78
Севастополь (8692)22-31-93
Симферополь (3652)67-13-56
Таджикистан (992)427-82-92-69

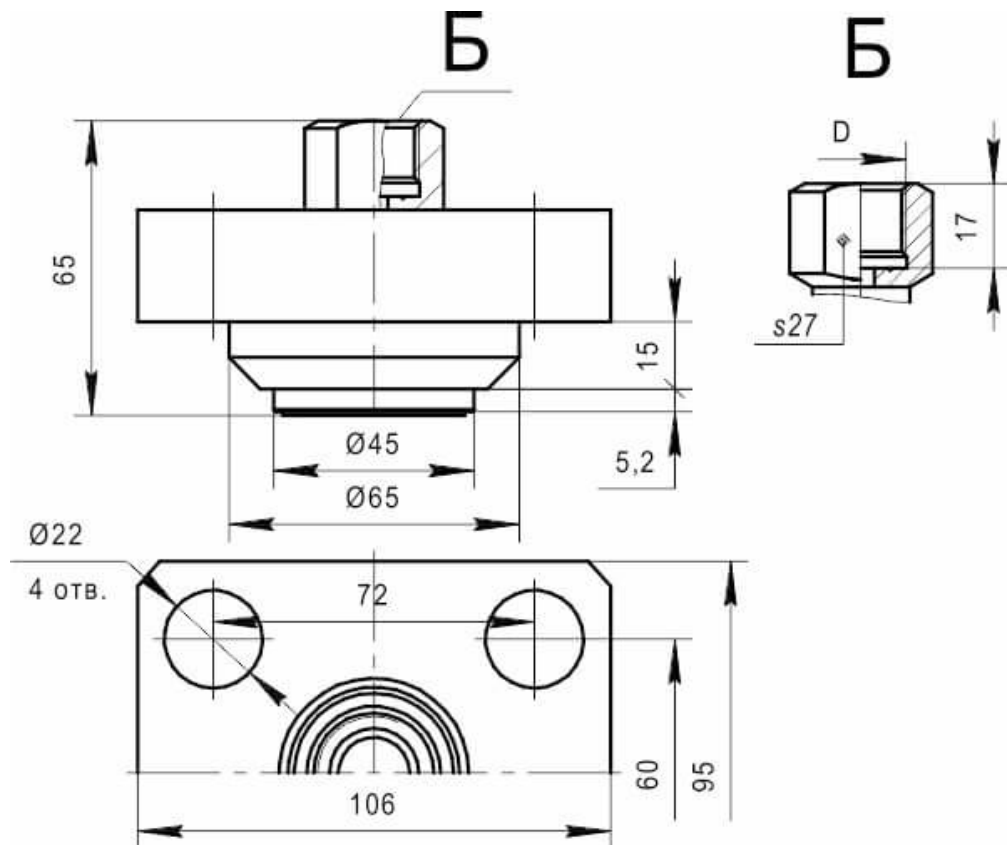
Смоленск (4812)29-41-54
Сочи (862)225-72-31
Ставрополь (8652)20-65-13
Сургут (3462)77-98-35
Тверь (4822)63-31-35
Томск (3822)98-41-53
Тула (4872)74-02-29
Тюмень (3452)66-21-18
Ульяновск (8422)24-23-59
Уфа (347)229-48-12
Хабаровск (4212)92-98-04
Челябинск (351)202-03-61
Череповец (8202)49-02-64
Ярославль (4852)69-52-93

2. Габариты и размеры

PCM-307



PCM-308



3. Материалы

Материалы, контактирующие с рабочей средой

мембрана Сплав 36НХТЮ	корпусные детали Сталь 12Х18Н10Т	прокладки Медь
---------------------------------	--	--------------------------

4. Комплектность, гарантия

Гарантийные обязательства

Параметр Гарантийный срок эксплуатации, месяцы	Значение 36 со дня ввода в эксплуатацию, но не более 42 со дня изготовления
--	---

Комплект поставки

Наименование	Количество
Разделитель сред	1
Прокладка медная	2
Паспорт	1

5. Обозначения

Обозначение при заказе

PCM-308 1	M20x1,5 2
---------------------	---------------------

1. Наименование.
2. Присоединительный размер резьбы под измерительный прибор (M20x1,5 или G1/2).

По специальному заказу разделитель сред поставляется в комплексе с измерительным устройством, капиллярной линией, а также с вакуумной заливкой одной из жидкостей ПМС-5, ПЭФ-70/110, ПФМС-4.

По вопросам продаж и поддержки обращайтесь:

Архангельск (8182)63-90-72	Казань (843)206-01-48	Новокузнецк (3843)20-46-81	Смоленск (4812)29-41-54
Астана +7(7172)727-132	Калининград (4012)72-03-81	Новосибирск (383)227-86-73	Сочи (862)225-72-31
Астрахань (8512)99-46-04	Калуга (4842)92-23-67	Омск (3812)21-46-40	Ставрополь (8652)20-65-13
Барнаул (3852)73-04-60	Кемерово (3842)65-04-62	Орел (4862)44-53-42	Сургут (3462)77-98-35
Белгород (4722)40-23-64	Киров (8332)68-02-04	Оренбург (3532)37-68-04	Тверь (4822)63-31-35
Брянск (4832)59-03-52	Краснодар (861)203-40-90	Пенза (8412)22-31-16	Томск (3822)98-41-53
Владивосток (423)249-28-31	Красноярск (391)204-63-61	Пермь (342)205-81-47	Тула (4872)74-02-29
Волгоград (844)278-03-48	Курск (4712)77-13-04	Ростов-на-Дону (863)308-18-15	Тюмень (3452)66-21-18
Вологда (8172)26-41-59	Липецк (4742)52-20-81	Рязань (4912)46-61-64	Ульяновск (8422)24-23-59
Воронеж (473)204-51-73	Магнитогорск (3519)55-03-13	Самара (846)206-03-16	Уфа (347)229-48-12
Екатеринбург (343)384-55-89	Москва (495)268-04-70	Санкт-Петербург (812)309-46-40	Хабаровск (4212)92-98-04
Иваново (4932)77-34-06	Мурманск (8152)59-64-93	Саратов (845)249-38-78	Челябинск (351)202-03-61
Ижевск (3412)26-03-58	Набережные Челны (8552)20-53-41	Севастополь (8692)22-31-93	Череповец (8202)49-02-64
Иркутск (395) 279-98-46	Нижний Новгород (831)429-08-12	Симферополь (3652)67-13-56	Ярославль (4852)69-52-93
Киргизия (996)312-96-26-47	Казахстан (772)734-952-31	Таджикистан (992)427-82-92-69	