

**Комплект монтажных частей (КМЧ) для
блоков клапанных
Технические характеристики**

Комплект монтажных частей (КМЧ) для блоков клапанных



Назначение комплекта монтажных частей(КМЧ) для БКН

Комплект монтажных частей(КМЧ) для БКН используются для присоединения клапанных блоков к импульсным линиям. Кронштейн Т позволяет крепить трех- и пятиклапанные блоки на монтажной трубе.

По вопросам продаж и поддержки обращайтесь:

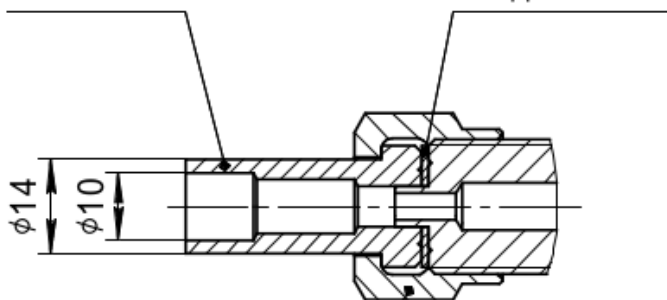
Волгоград (844)278-03-48, Воронеж (473)204-51-73, Екатеринбург (343)384-55-89, Казань (843)206-01-48,
Краснодар (861)203-40-90, Красноярск (391)204-63-61, Москва (495)268-04-70, Нижний Новгород (831)429-08-12,
Новосибирск (383)227-86-73, Ростов-на-Дону (863)308-18-15, Самара (846)206-03-16, Санкт-Петербург (812)309-46-40,
Саратов (845)249-38-78, Уфа (347)229-48-12
Единый адрес: bmv@nt-rt.ru
www.bbmvt-rt.ru

Габаритные и соединительные размеры

Ниппель М20

Ниппель
плоский

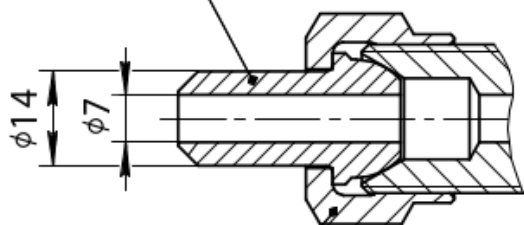
Прокладка
медная



Гайка накидная
М20х1,5

Ниппель М20С, Ниппель М22

Ниппель сферический



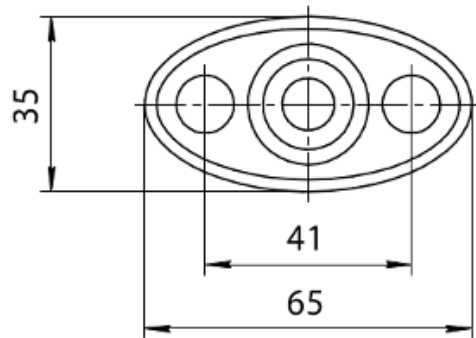
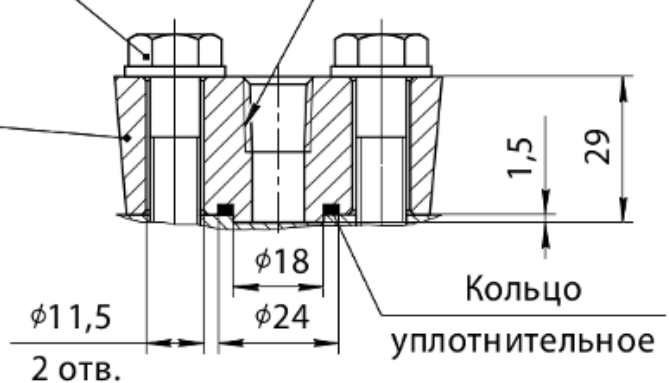
Гайка накидная М22х1,5
или М20х1,5

Фланец К 1/2, К 1/4, 1/2NPT, 1/4NPT

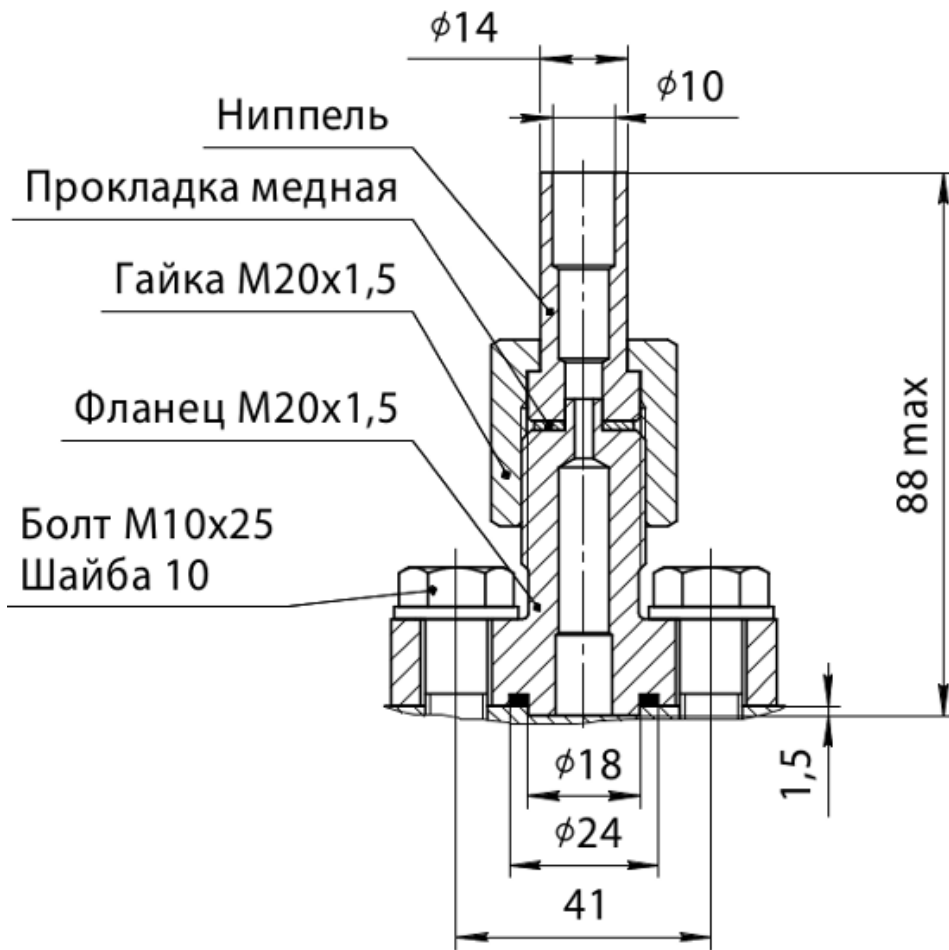
Болт М10х40
Шайба 10

К1/2" или К1/4"
1/2 NPT или 1/4 NPT

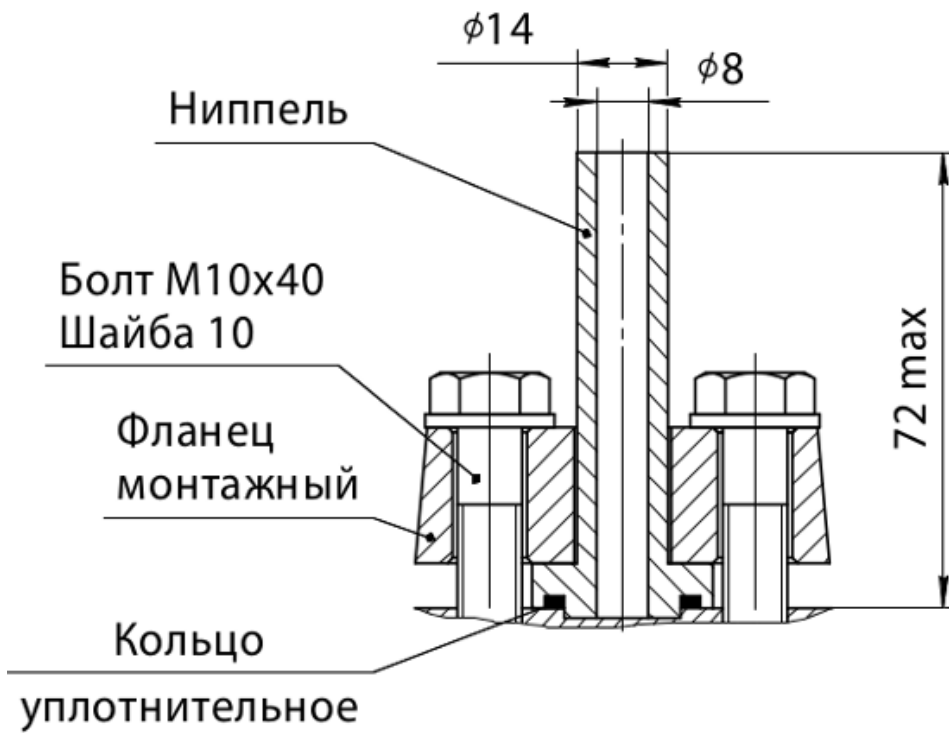
Фланец
монтажный



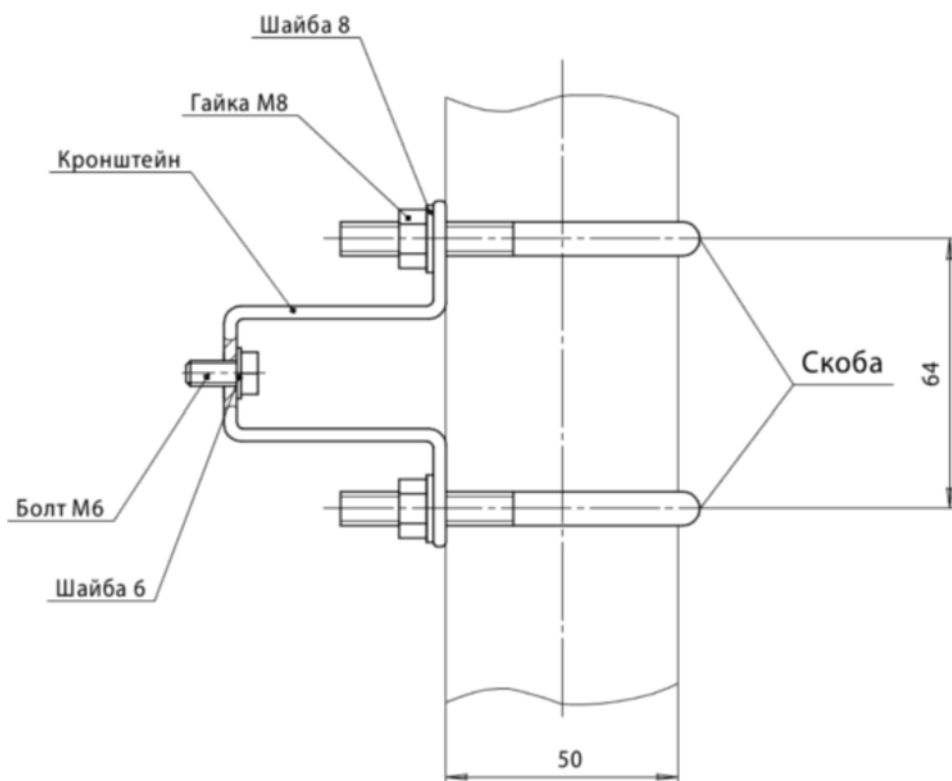
Фланец M20



Фланец Н



Кронштейн Т



Модельный ряд

Таблица 1

Код КМЧ	Комплектность	Применяемость
Ниппель М20	Ниппель плоский, гайка накидная М20×1,5, прокладка медная	БКН1, БКН2 КН-01 БКН2-60
Ниппель М20С	Ниппель сферический, гайка накидная М20×1,5	БКН1 БКН2
Ниппель М22	Ниппель сферический, гайка накидная М22×1,5	
Фланец К1/4	Фланец монтажный с внутренним резьбовым отверстием К1/2" или К1/4" или 1/2 NPT или 1/4 NPT (2 шт.), кольцо уплотнительное (2 шт.), болт М10×40 (4 шт.), шайба 10 (4 шт.)	Фланцевые модели клапанных блоков для датчиков разности давлений: БКН3 БКН3-4-00 БКН3-4-10 БКН3-4-11 БКН5-7-00
Фланец К1/2		
Фланец 1/4 NPT		
Фланец 1/2 NPT		
Фланец М20	Фланец монтажный (2 шт.), ниппель плоский (2 шт.), гайка накидная М20×1,5 (2 шт.), прокладка медная (2 шт.), кольцо уплотнительное (2 шт.), болт М10×25 (4 шт.), шайба 10 (4 шт.)	
Фланец Н	Фланец монтажный (2 шт.), ниппель (2 шт.), кольцо уплотнительное (2 шт.), болт М10×40 (4 шт.), шайба 10 (4 шт.)	
Кронштейн Т	Кронштейн для крепления клапанного блока на трубе \varnothing 50 (1 шт.), скоба (2 шт.),	Все модели клапанных блоков для датчиков разности давлений

Код КМЧ	Комплектность	Применяемость
	гайка М8 (4 шт.), шайба 8 (4 шт.), болт М6×12 (2шт.), шайба 6 (2 шт.)	

Гарантийные обязательства

Таблица 2

Параметр	Значение
Гарантийный срок эксплуатации, месяцы	36 со дня ввода в эксплуатацию, но не более 42 со дня изготовления

Комплект поставки

Таблица 3

Наименование	Количество
Комплект монтажных частей (см. табл.1)	1

Пример обозначения при заказе

КМЧ Ниппель М20	У
1	2

1. Наименование (табл.1).
2. **Код У** — указывается при заказе ниппеля плоского/сферического из углеродистой стали.