

Сосуды уравнильные БСУ для АЭС

Технические характеристики



Назначение

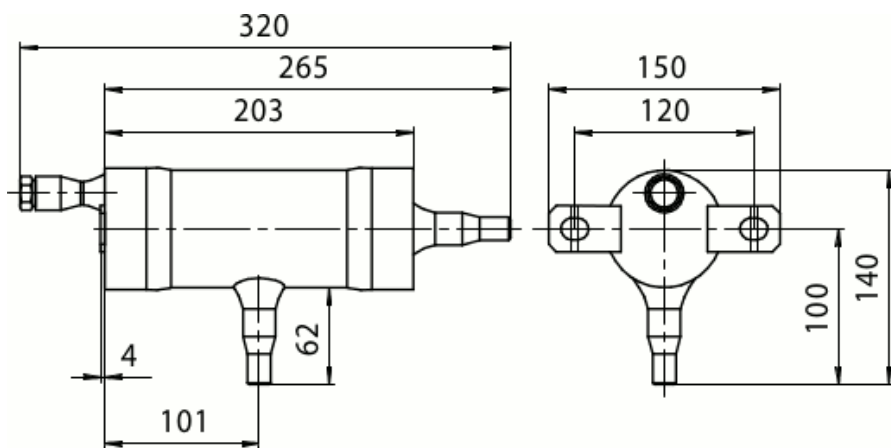
Предназначены для поддержания постоянного уровня жидкости в одной из двух соединительных линий, при измерении уровня жидкости в резервуарах с использованием датчиков разности давлений.

По вопросам продаж и поддержки обращайтесь:

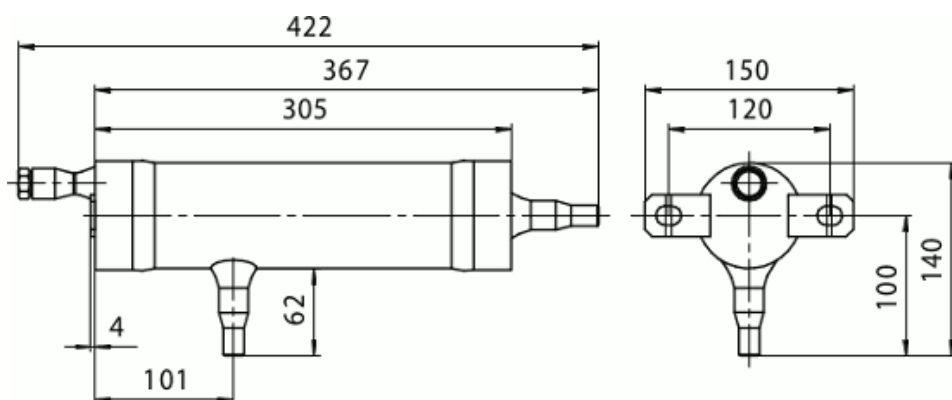
Волгоград (844)278-03-48, Воронеж (473)204-51-73, Екатеринбург (343)384-55-89, Казань (843)206-01-48,
Краснодар (861)203-40-90, Красноярск (391)204-63-61, Москва (495)268-04-70, Нижний Новгород (831)429-08-12,
Новосибирск (383)227-86-73, Ростов-на-Дону (863)308-18-15, Самара (846)206-03-16,
Санкт-Петербург (812)309-46-40, Саратов (845)249-38-78, Уфа (347)229-48-12

Единый адрес: bmv@nt-rt.ru

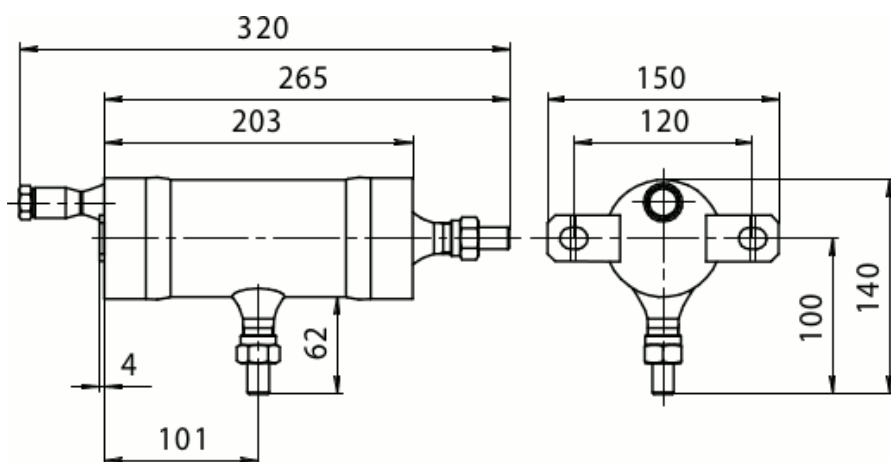
www.bbmvt.nt-rt.ru



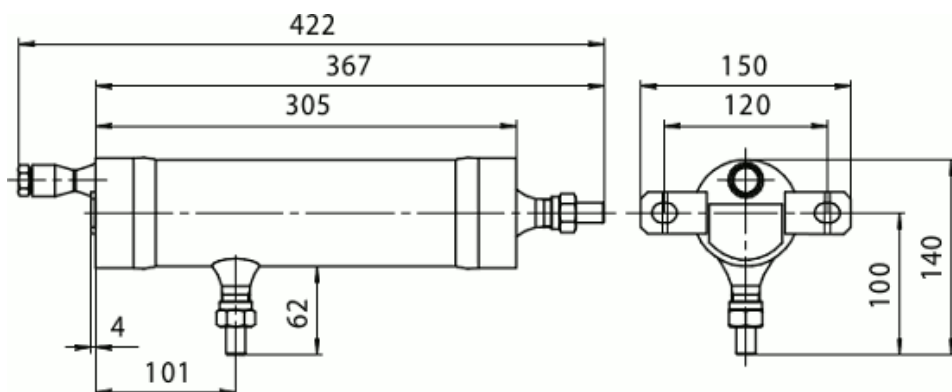
БСУ12,5-312, БСУ25-312



БСУ12,5-38Р, БСУ25-38Р



БСУ12,5-312Р, БСУ25-312Р



Сосуды относятся к группе В, С по ПНАЭ Г-7-008-89.

Категории сейсмостойкости I, II, III по НП-031-01. Сочетания «класс безопасности — категория сейсмостойкости» представлены в таблице 3.

Номинальное давление, расчетные давление и температура, давление гидроиспытаний приведены в таблице 1.

Массы сосудов и внутренние размеры приведены в таблице 2.

Материал, контактирующий с рабочей средой — 08X18H10T ГОСТ 5632.

Патрубки и ниппеля под приварку трубок 14×2.

Таблица 1

Условное обозначение	Номинальное давление, МПа	Расчетное давление, МПа	Расчетная температура, °С	Давление гидроиспытаний, МПа	
БСУ12,5-38	12,5	11	300	17	
БСУ12,5-38Р					
БСУ12,5-312					
БСУ12,5-312Р					
БСУ25-38	25	20		300	32
БСУ25-38Р					
БСУ25-312					
БСУ25-312Р					

Таблица 2

Условное обозначение	Масса, кг	Объем сосуда, дм ³	Объем воды, дм ³		Площадь зеркала, см ²	
			Положение сосуда: Г — горизонтальное, В — вертикальное			
			Г	В	Г	В
БСУ12,5-38	2,55±0,25	0,65	0,26	0,31	120	35
БСУ12,5-38Р	3,65±0,25					
БСУ12,5-312	3,35±0,35	1,00	0,41	0,67	190	
БСУ12,5-312Р	4,45±0,35					
БСУ25-38	3,45±0,3	0,55	0,21	0,25	110	30
БСУ25-38Р	3,55±0,3					
БСУ25-312	4,7±0,4	0,85	0,34	0,57	170	
БСУ25-312Р	4,8±0,4					

Таблица 3

Условное обозначение	Группа оборудования					
	В	С				
БСУ12,5-38, БСУ12,5-312, БСУ25-38, БСУ25-312	2-I	3-I	-	4-I	-	4-III
БСУ12,5-38Р, БСУ12,5-312Р, БСУ25-38Р, БСУ25-312Р	-	-	3-II	-	4-II	4-III

Таблица 4

Параметр	Значение
Гарантийный срок эксплуатации, месяцы	36 со дня ввода в эксплуатацию, но не более 42 со дня изготовления

Комплект поставки

Таблица 5

Наименование	Количество
Сосуд	1
Паспорт предприятия изготовителя	1
Эскиз сосуда с указанием клейм сварщиков	1 на каждый сосуд 2 и 3 классов безопасности
План качества	1 на партию сосудов 2 и 3 классов безопасности
Выписка из расчета на прочность	
Руководство по эксплуатации	1 на партию сосудов (по требованию заказчика количество экземпляров может быть увеличено)
Упаковочный лист	1 на одну транспортную тару при поставках внутри страны, 2 — при поставках в страны с тропическим климатом

Пример обозначения при заказе

Сосуд уравнильный	БСУ12,5-312Р	3	II	ТУ 4212-005-59541470-2010
1	2	3	4	5

1. Наименование.
2. Условное обозначение по табл. 1.
3. Класс безопасности.
4. Категория сейсмостойкости.
5. Обозначение технических условий.

По вопросам продаж и поддержки обращайтесь:

Волгоград (844)278-03-48, Воронеж (473)204-51-73, Екатеринбург (343)384-55-89, Казань (843)206-01-48, Краснодар (861)203-40-90, Красноярск (391)204-63-61, Москва (495)268-04-70, Нижний Новгород (831)429-08-12, Новосибирск (383)227-86-73, Ростов-на-Дону (863)308-18-15, Самара (846)206-03-16, Санкт-Петербург (812)309-46-40, Саратов (845)249-38-78, Уфа (347)229-48-12
 Единый адрес: bmv@nt-rt.ru
www.bbmvt-rt.ru