

# **Сосуды конденсационные БСК для АЭС**

## **Технические характеристики**

## Сосуды конденсационные БСК для АЭС

---



### Назначение

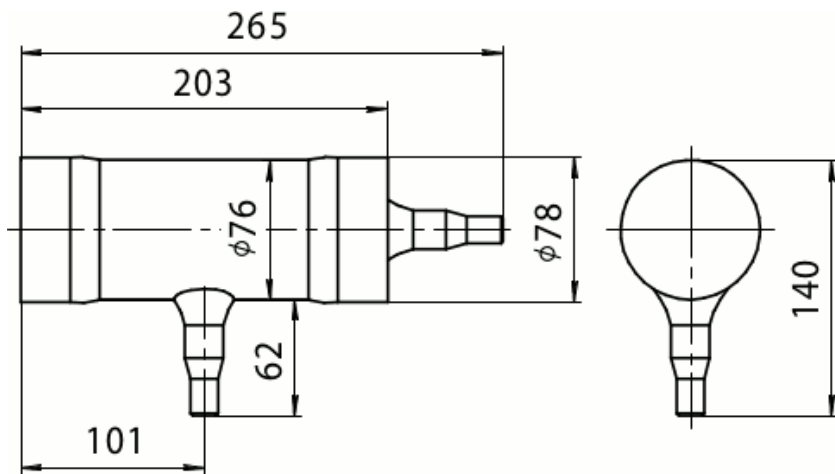
Предназначены для поддержания постоянства и равенства уровней конденсата в соединительных линиях, передающих перепад давления от диафрагмы к датчикам разности давлений, при измерении расхода пара.

По вопросам продаж и поддержки обращайтесь:

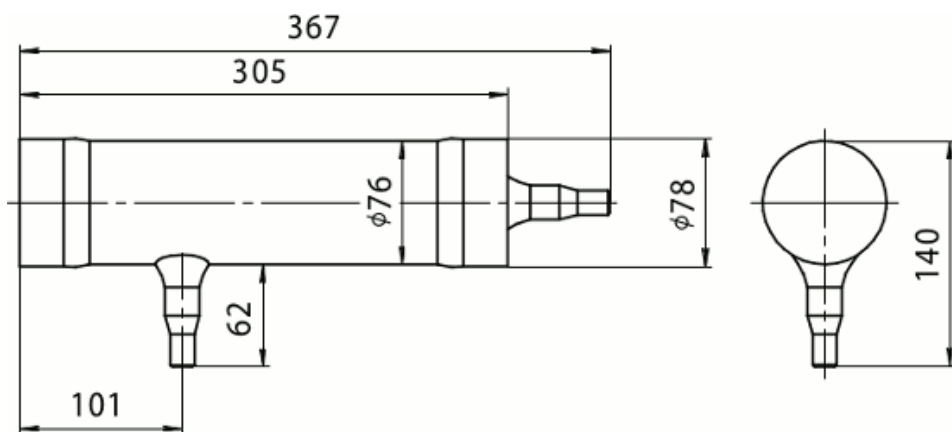
Волгоград (844)278-03-48, Воронеж (473)204-51-73, Екатеринбург (343)384-55-89, Казань (843)206-01-48,  
Краснодар (861)203-40-90, Красноярск (391)204-63-61, Москва (495)268-04-70, Нижний Новгород (831)429-08-12,  
Новосибирск (383)227-86-73, Ростов-на-Дону (863)308-18-15, Самара (846)206-03-16, Санкт-Петербург (812)309-46-40,  
Саратов (845)249-38-78, Уфа (347)229-48-12

Единый адрес: [bmv@nt-rt.ru](mailto:bmv@nt-rt.ru)

[www.bbmvt-nt-rt.ru](http://www.bbmvt-nt-rt.ru)



**БСК12,5-312, БСК25-312**



### Технические характеристики

Сосуды относятся к группе В, С по ПНАЭ Г-7-008-89.

Категории сейсмостойкости I, II, III по НП-031-01. Сочетания «класс безопасности — категория сейсмостойкости» представлены в таблице 3.

Номинальное давление, расчетные давление и температура, давление гидроиспытаний приведены в таблице 1.

Массы сосудов и внутренние размеры приведены в таблице 2.

Материал, контактирующий с рабочей средой — 08X18H10T ГОСТ 5632.

Патрубки под приварку трубок 14×2.

Таблица 1

Условное обозначение	Номинальное давление, МПа	Расчетное давление, МПа	Расчетная температура, °С	Давление гидроиспытаний, МПа	Масса, кг
БСК12,5-38	12,5	11	300	17	2,35
БСК12,5-312					3,15
БСК25-38	25	18	350	32	3,25
БСК25-312					4,5

Таблица 2

Условное обозначение	Масса, кг	Объем сосуда,	Объем воды,	Площадь зеркала,

		дм <sup>3</sup>	дм <sup>3</sup>	см <sup>2</sup>
			Положение сосуда — горизонтальное	
БСК12,5-38	2,35±0,25	0,65	0,26	120
БСК12,5-312	3,15±0,35	1,00	0,41	190
БСК25-38	3,25±0,3	0,55	0,21	110
БСК25-312	4,5±0,4	0,85	0,34	170

Таблица 3

Условное обозначение	Группа оборудования					
	В	С				
БСК12,5-38, БСК12,5-312, БСК25-38, БСК25-312	2-I	3-I	3-II	4-I	4-II	4-III

### Гарантийные обязательства

Таблица 4

Параметр	Значение
Гарантийный срок эксплуатации, месяцы	36 со дня ввода в эксплуатацию, но не более 42 со дня изготовления

### Комплект поставки

Таблица 5

Наименование	Количество
Сосуд	1
Паспорт предприятия изготовителя	1
Эскиз сосуда с указанием клейм сварщиков	1 на каждый сосуд 2 и 3 классов безопасности
План качества	1 на партию сосудов 2 и 3 классов безопасности
Выписка из расчета на прочность	
Руководство по эксплуатации	1 на партию сосудов (по требованию заказчика количество экземпляров может быть увеличено)
Упаковочный лист	1 на одну транспортную тару при поставках внутри страны, 2 — при поставках в страны с тропическим климатом

### Пример обозначения при заказе

Сосуд конденсационный	БСК25-38	2	I	ТУ 4212-005-59541470-2010
1	2	3	4	5

1. Наименование.
2. Условное обозначение по табл. 1.
3. Класс безопасности.
4. Категория сейсмостойкости.
5. Обозначение технических условий.

По вопросам продаж и поддержки обращайтесь:  
Волгоград (844)278-03-48, Воронеж (473)204-51-73, Екатеринбург (343)384-55-89, Казань (843)206-01-48,  
Краснодар (861)203-40-90, Красноярск (391)204-63-61, Москва (495)268-04-70, Нижний Новгород (831)429-08-12,  
Новосибирск (383)227-86-73, Ростов-на-Дону (863)308-18-15, Самара (846)206-03-16, Санкт-Петербург (812)309-46-40,  
Саратов (845)249-38-78, Уфа (347)229-48-12  
Единый адрес: [bmv@nt-rt.ru](mailto:bmv@nt-rt.ru)  
[www.bbm.v.nt-rt.ru](http://www.bbm.v.nt-rt.ru)