

## Бобышки



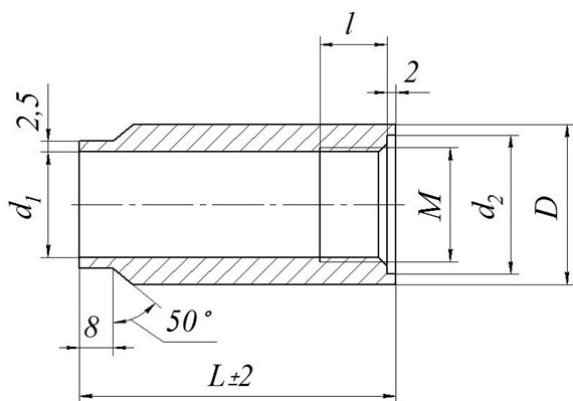
Предназначены для монтажа [гильз термометрических](#) или непосредственно датчиков температуры на трубопроводах, резервуарах и других объектах.

Конфигурация уплотнительного гнезда:

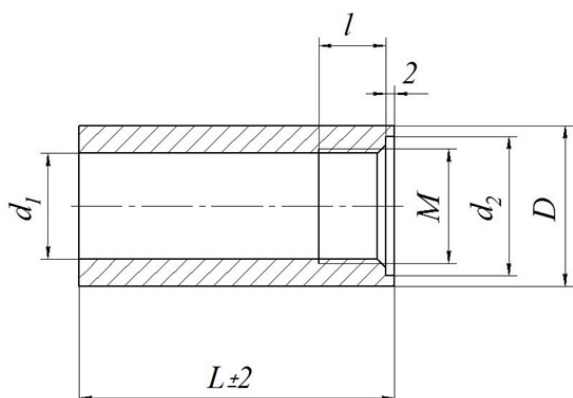
- бобышка 751 — для гильз с уплотнительной поверхностью по ГОСТ 22526 (соединения трубопроводов резьбовые) и датчиков температуры с неподвижным штуцером,
- бобышка 752 — для гильз с уплотнительной поверхностью по ОСТ 26.260.460-99 (нефтяная и газовая промышленность) и датчиков температуры с неподвижным штуцером,
- бобышка 753 — для гильз с уплотнительной поверхностью по ОСТ 108.530.01-82, ОСТ 108.530.03-82 (трубопроводы и нефтепроводы ТЭС) датчиков температуры с неподвижным штуцером,
- бобышки 754 - для датчиков температуры с подвижным штуцером,
- бобышки 755 - для гильз и датчиков температуры с конической резьбой.
- Номинальное давление - 50 МПа.
- Тип:
  - Прямая бобышка с разделкой под сварку
  - Прямая бобышка
  - Бобышка со скошенной присоединительной поверхностью под сварку

## 1. Технические характеристики бобышек 751, 752

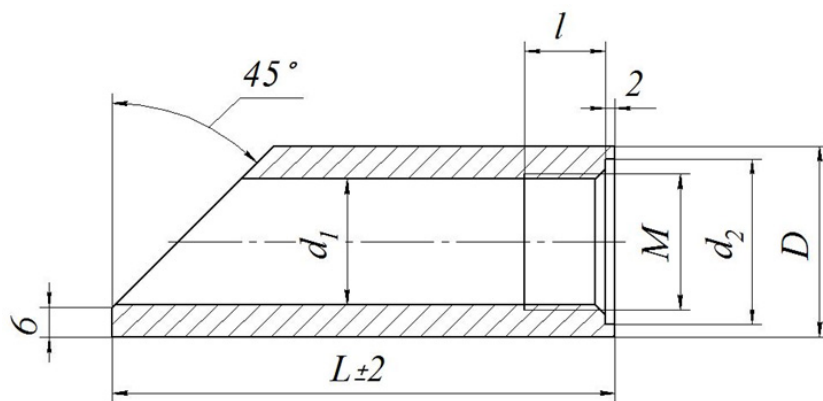
### Бобышка 751 и 752, исполнение 1



### Бобышка 751 и 752, исполнение 2



## Бобышка 751 и 752, исполнение 3



### Основные технические характеристики

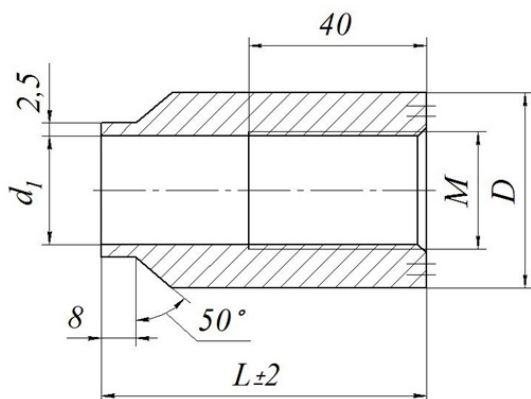
Наименование	M	D	d <sub>1</sub>	d <sub>2</sub>	l	L	
						для исполнений 1 и 2	для исполнения 3
751	M20×1,5	32	18,5	26	14	50, 100	100, 120
	M27×2	38	25	33	16		
	M33×2	48	31	40	18		
	G1/2	32	18,6	27	14		
	G3/4	38	24,2	33	16		
752	M20×1,5	40	18,5	32	50	50, 100	100, 120
	M27×2	50	25	37			
	M33×2		31	44			
	G1/2	40	18,6	32			
	G3/4	50	24,2	37			
	G2	78	56,7	73			

### Примечание:

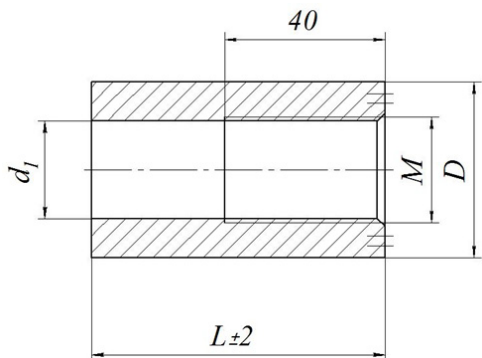
- максимальная длина бобышек L не должна превышать 320 мм.
- По согласованию возможно изготовление с другой внутренней резьбой M

## 2. Технические характеристики бобышек 753

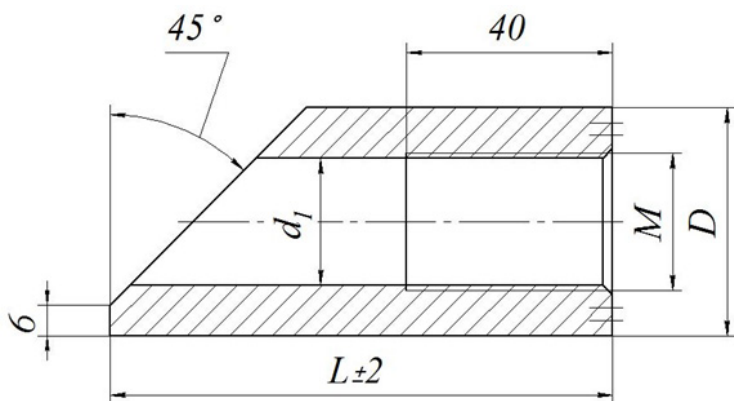
### Бобышка 753, исполнение 1, 4



## Бобышка 753, исполнение 2, 5



## Бобышка 753, исполнение 3



## Основные технические характеристики

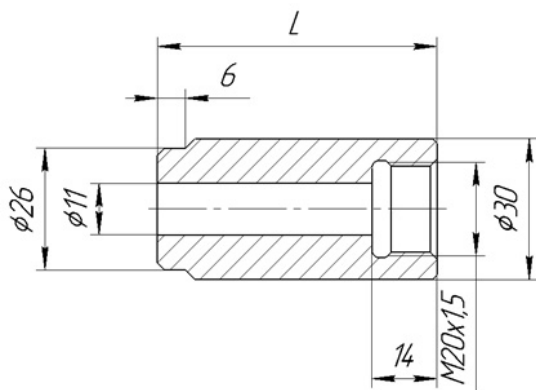
Серия бобышки	М	D, мм		d <sub>1</sub> , мм	L, мм	
		для исполнений 1, 2, 3	для исполнений 4, 5, 6		для исполнений 1, 2, 4, 5	для исполнений 3, 6
753	M20×1,5	36	30	18,5	50, 100	100, 120
	M27×2	45	40	25	50, 100	
	M33×2	57	50	31		

Примечание:

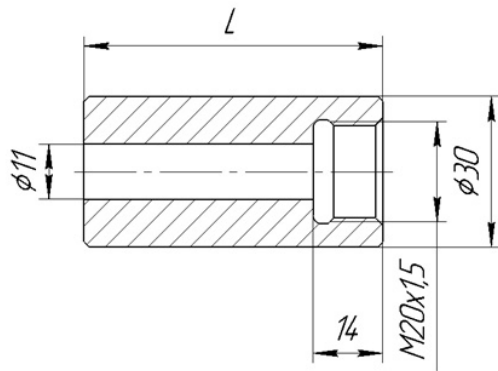
- максимальная длина бобышек L не должна превышать 320 мм.
- По согласованию возможно изготовление с другой внутренней резьбой M
- 

## 3. Технические характеристики бобышек 754

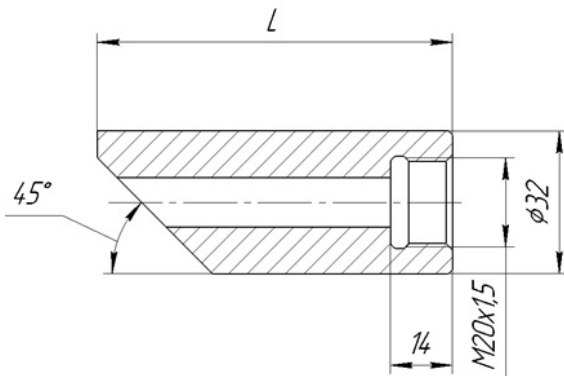
### Бобышка 754, исполнение 1



## Бобышка 754, исполнение 2



## Бобышка 754, исполнение 3



## Основные технические характеристики.

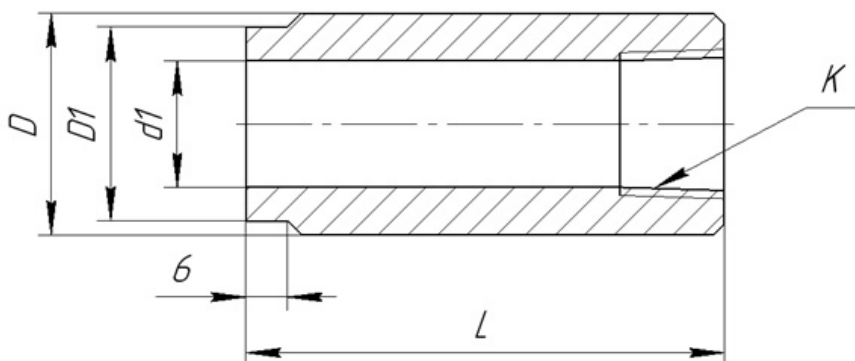
Серия бобышки	L, мм	
	для исполнений 1 и 2	для исполнения 3
754	40, 45, 50, 55, 60, 65, 70, 75, 80, 90	55, 65, 90, 95, 100, 105

Примечание:

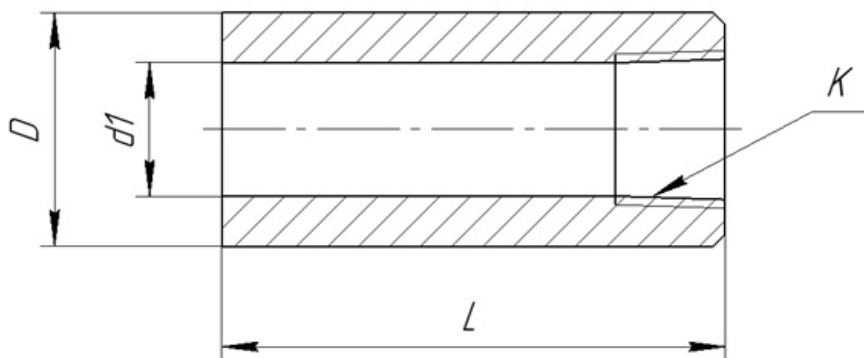
- Максимальная длина бобышек L не должна превышать 320 мм.
- По согласованию возможно изготовление с другой внутренней резьбой M.
- 

## 4. Технические характеристики бобышек 755

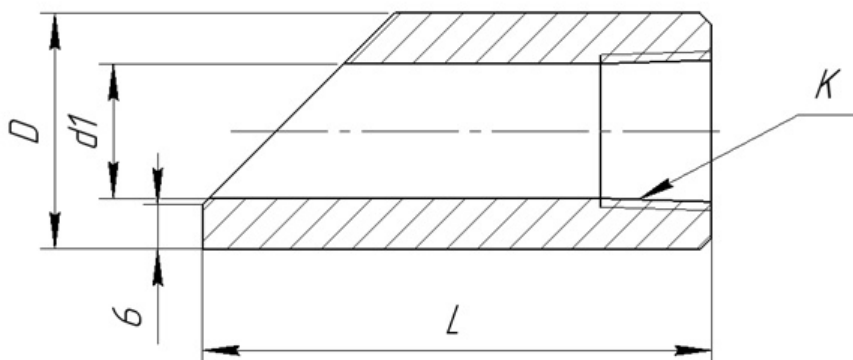
### Бобышка 755, исполнение 1



### Бобышка 755, исполнение 2



### Бобышка 755, исполнение 3



### Основные технические характеристики

Серия бобышки	К	D, мм	d <sub>1</sub> , мм	D <sub>1</sub> , мм	L, мм
755	K1/2 (1/2" NPT)	32	18,25	28	50, 100
	K3/4 (3/4" NPT)	45	23,5	36	
	K1 (1" NPT)	50	29,6	40	

Примечание:

- максимальная длина бобышек L не должна превышать 320 мм.
- По согласованию возможно изготовление с другой внутренней резьбой M

## 5. Материалы

### Материалы, контактирующие с рабочей средой

Обозначение	Наименование материала
12X18Н10Т	Сталь 12X18Н10Т
10X17Н13М2Т	Сталь 10X17Н13М2Т
Сталь 20	Сталь 20
12X1МФ	Сталь 12X1МФ
09Г2С	Сталь 09Г2С
X	Спец. исполнение (по согласованию)

Возможно изготовление из других материалов по согласованию.

## 6. Комплектность, гарантия

### Гарантийные обязательства

Параметр	Значение
Гарантийный срок эксплуатации, месяцы	36 со дня ввода в эксплуатацию, но не более 42 со дня изготовления

## Комплект поставки

Наименование	Количество
Бобышка	1
Паспорт	
Руководство по эксплуатации	
Копия обоснования безопасности	1 на партию

## 7. Обозначения

### Обозначение при заказе

Бобышка 751	1	M20x1,5	Сталь 20	50
1	2	3	4	5

1. Серия бобышки.
2. Исполнение (по таблицам "Основные технические характеристики").
3. Внутренняя резьба бобышки (по таблицам "Основные технические характеристики").
4. Материал (по таблице "Материалы, контактирующие с рабочей средой").
5. Габаритная длина L (по таблицам "Основные технические характеристики").

#### По вопросам продаж и поддержки обращайтесь:

Архангельск (8182)63-90-72  
Астана +7(7172)727-132  
Астрахань (8512)99-46-04  
Барнаул (3852)73-04-60  
Белгород (4722)40-23-64  
Брянск (4832)59-03-52  
Владивосток (423)249-28-31  
Волгоград (844)278-03-48  
Вологда (8172)26-41-59  
Воронеж (473)204-51-73  
Екатеринбург (343)384-55-89  
Иваново (4932)77-34-06  
Ижевск (3412)26-03-58  
Иркутск (395) 279-98-46  
Киргизия (996)312-96-26-47

Казань (843)206-01-48  
Калининград (4012)72-03-81  
Калуга (4842)92-23-67  
Кемерово (3842)65-04-62  
Киров (8332)68-02-04  
Краснодар (861)203-40-90  
Красноярск (391)204-63-61  
Курск (4712)77-13-04  
Липецк (4742)52-20-81  
Магнитогорск (3519)55-03-13  
Москва (495)268-04-70  
Мурманск (8152)59-64-93  
Набережные Челны (8552)20-53-41  
Нижний Новгород (831)429-08-12  
Казахстан (772)734-952-31

Новокузнецк (3843)20-46-81  
Новосибирск (383)227-86-73  
Омск (3812)21-46-40  
Орел (4862)44-53-42  
Оренбург (3532)37-68-04  
Пенза (8412)22-31-16  
Пермь (342)205-81-47  
Ростов-на-Дону (863)308-18-15  
Рязань (4912)46-61-64  
Самара (846)206-03-16  
Санкт-Петербург (812)309-46-40  
Саратов (845)249-38-78  
Севастополь (8692)22-31-93  
Симферополь (3652)67-13-56  
Таджикистан (992)427-82-92-69

Смоленск (4812)29-41-54  
Сочи (862)225-72-31  
Ставрополь (8652)20-65-13  
Сургут (3462)77-98-35  
Тверь (4822)63-31-35  
Томск (3822)98-41-53  
Тула (4872)74-02-29  
Тюмень (3452)66-21-18  
Ульяновск (8422)24-23-59  
Уфа (347)229-48-12  
Хабаровск (4212)92-98-04  
Челябинск (351)202-03-61  
Череповец (8202)49-02-64  
Ярославль (4852)69-52-93

Эл. почта [bmv@nt-rt.ru](mailto:bmv@nt-rt.ru) || Сайт: <https://bbmv.nt-rt.ru/>