

БЛОКИ КЛАПАННЫЕ
для датчиков избыточного давления
БКН1, БКН2

- * Паспорт
- * Руководство по эксплуатации

ЭИ 005-00.000ПС

По вопросам продаж и поддержки обращайтесь:
Волгоград (844)278-03-48, Воронеж (473)204-51-73, Екатеринбург (343)384-55-89, Казань (843)206-01-48,
Краснодар (861)203-40-90, Красноярск (391)204-63-61, Москва (495)268-04-70, Нижний Новгород (831)429-08-12,
Новосибирск (383)227-86-73, Ростов-на-Дону (863)308-18-15, Самара (846)206-03-16, Санкт-Петербург (812)309-46-40,
Саратов (845)249-38-78, Уфа (347)229-48-12
Единый адрес: bmv@nt-rt.ru
www.bbm.v.nt-rt.ru

1 НАЗНАЧЕНИЕ

1.1 Блоки клапанные (далее также: БКН, клапанные блоки) предназначены для подключения датчиков избыточного, абсолютного, вакуумметрического давления, давления-разрежения к измерительным линиям в системах автоматического контроля, регулирования и управления технологическими процессами.

1.2 Конструктивные особенности клапанных блоков позволяют выполнять дополнительные операции: БКН1 – дренажировать импульсную линию; БКН2 – дренажировать импульсную линию или подключать контрольное и метрологическое оборудование. Модели БКН после специальной очистки «омываемых» деталей получают обозначение «К» и могут работать на газообразном кислороде.

1.3 Пример заказа клапанных блоков приведен в приложении В.

2 ТЕХНИЧЕСКИЕ ДАННЫЕ

2.1 Наименования моделей клапанных блоков приведены в таблице 1.

2.2 Габаритные, присоединительные размеры и гидравлические схемы клапанных блоков приведены в приложениях А и Б.

2.3 Материалы, контактирующие с рабочей средой: – сталь 12Х18Н10Т, сталь 14Х17Н2 ГОСТ 5632, фторопласт 4ПН ГОСТ 10007.

2.4 Допускаемое давление рабочей среды 40 МПа.

2.5 Диапазон температур рабочей среды: от минус 60° до + 150°С.

2.6 Масса клапанных блоков, кг, не более:

БКН1 – 0,6;

БКН2 – 0,9.

2.7 Класс герметичности **А** по ГОСТ 9544-93.

Таблица 1

Тип БКН	Исполнение БКН	Присоединительные размеры		Гидравлическая схема	Код КМЧ (по отдельному заказу)	
		Вход среды	Выход среды			
БКН 1	00	M22×1,5 наружная под сфер. ниппель	M20×1,5 внутренняя под пл. ниппель	Б.1	Ниппель M22	
	01		K1/2" ГОСТ 6111 наружная			
	02		K1/4" ГОСТ 6111 наружная			
	03	K1/2" ГОСТ 6111 наружная	M20×1,5 внутренняя под пл. ниппель			
	04	K1/4" ГОСТ 6111 наружная				
	05	K1/2" ГОСТ 6111 внутренняя				
	06	K1/4" ГОСТ 6111 внутренняя				
	07	M20×1,5 наружная под сфер. ниппель			Ниппель M20C	
	08	M20×1,5 наружная под пл. ниппель			M20×1,5 внутренняя под пл. ниппель	Ниппель M20
	09	M20×1,5 наружная под сфер. ниппель			K1/2" ГОСТ 6111 наружная	Ниппель M20C
	10	M20×1,5 Наружная под плоский ниппель	ниппель с накидной гайкой M20×1,5		Ниппель M20	
	11	M20×1,5 Наружная под плоский ниппель	M20×1,5 наружная под плоский ниппель		Ниппель M20, M20	
	12	M20×1,5 внутренняя под пл. ниппель	M20×1,5 внутренняя под пл. ниппель			

Продолжение таблицы 1

БКН 1	13	К1/2" ГОСТ 6111 наружная	К1/2" ГОСТ 6111 внутренняя	Б.1	
	14	М20×1,5 Наружная под плоский ниппель	G 1/2 внутренняя		Ниппель М20
	15		К1/2" ГОСТ 6111 внутренняя		
	16	К1/2" ГОСТ 6111 наружная	К1/2" ГОСТ 6111 наружная		
	17	1/2-14 NPT внутренняя	1/2-14 NPT наружная		
	18	М20×1,5 Наружная под плоский ниппель	К1/4" ГОСТ 6111 внутренняя		Ниппель М20
	19	К1/2" ГОСТ 6111 наружная	Ниппель с накидной гайкой М20×1,5		
	20	К1/2" ГОСТ 6111 внутренняя			
	22	1/2 NPT внутренняя	1/2 NPT внутренняя		
	23	М20×1,5 Наружная под плоский ниппель	1/2 NPT внутренняя		Ниппель М20
	24	G 1/2 внутренняя	G 1/2 внутренняя		
	25	Ниппель с накидной гайкой М20×1,5	Ниппель с накидной гайкой М20×1,5		
	26	М20×1,5 внутренняя под плоский ниппель	М20×1,5 Наружная под плоский ниппель		
	27	1/2 NPT внутренняя	Ниппель с накидной гайкой М20×1,5		

Продолжение таблицы 1

БКН 2	00	M22×1,5 наружная под сфер. ниппель	M20×1,5 внутренняя под пл. ниппель	Б.2	Ниппель M22С	
	01		K1/2'' ГОСТ 6111 наружная			
	02		K1/4'' ГОСТ 6111 наружная			
	03	K1/2'' ГОСТ 6111 наружная	M20×1,5 внутренняя под пл. ниппель			
	04	K1/4'' ГОСТ 6111 наружная				
	05	K1/2'' ГОСТ 6111 внутренняя				
	06	K1/4'' ГОСТ 6111 внутренняя				
	07	M20×1,5 наружная под сфер. ниппель				Ниппель M20С
	08	M20×1,5 наружная под плоский ниппель			M20×1,5 внутренняя под пл. ниппель	Ниппель M20
	09	M20×1,5 наружная под сфер. ниппель	K1/2'' ГОСТ 6111 наружная		Ниппель M20С	
	10	M20×1,5 наружная под плоский ниппель	Ниппель с накидной гайкой M20×1,5		Ниппель M20	
	11	M20×1,5 наружная под плоский ниппель	M20×1,5 наружная под плоский ниппель		Ниппель M20	
	12	M20×1,5 внутренняя под плоский ниппель	M20×1,5 внутренняя под плоский ниппель			

Продолжение таблицы 1

БКН 2	13	K1/2" ГОСТ 6111 наружная	K1/2" ГОСТ 6111 внутренняя	Б.2	
	14	M20×1,5 Наружная под плоский ниппель	G 1/2 внутренняя		Ниппель М20
	15		K1/2" ГОСТ 6111 внутренняя		
	16	K1/2" ГОСТ 6111 наружная	K1/2" ГОСТ 6111 наружная		
	17	1/2-14 NPT внутренняя	1/2-14 NPT наружная		
	18	M20×1,5 Наружная под плоский ниппель	K1/4" ГОСТ 6111 внутренняя		Ниппель М20
	19	K1/2" ГОСТ 6111 наружная	Ниппель с накидной гайкой М20×1,5		
	20	K1/2" ГОСТ 6111 внутренняя			
	21	M20×1,5 Наружная под плоский ниппель	M20×1,5 внутренняя под плоский ниппель		Ниппель М20
	22	1/2 NPT внутренняя	1/2 NPT внутренняя		
	23	M20×1,5 Наружная под плоский ниппель	1/2 NPT внутренняя		Ниппель М20
	24	G 1/2 внутренняя	G 1/2 внутренняя		
	25	Ниппель с накидной гайкой М20×1,5	Ниппель с накидной гайкой М20×1,5		
	26	M20×1,5 внутренняя под плоский ниппель	M20×1,5 Наружная под плоский ниппель		
	27	1/2 NPT внутренняя	Ниппель с накидной гайкой М20×1,5		

3 МАРКИРОВКА

3.1 На корпусе клапанного блока нанесено:

- условное обозначение;
- условное давление (40 МПа);
- заводской номер;
- направление подачи среды;
- условное обозначение "К" – для клапанных блоков кислородного исполнения.

3.2 На транспортной таре по ГОСТ 14192 нанесены основные надписи и манипуляционный знак «Вверх», «не кантовать».

3.3 Способ нанесения маркировки на клапанный блок - ударный, гравирование.

3.4 Способ нанесения маркировки на тару – штемпелевание, окраска по трафарету.

4 КОМПЛЕКТНОСТЬ

- Блок клапанный..... 1 шт.
- Паспорт, руководство по эксплуатации 1 шт.
- Компл. монтаж. частей (по отд. заказу, таблица 2).... 1 компл.

Таблица 2. Комплекты монтажных частей для клапанных блоков БКН1 и БКН2 на входе среды

Код монтажных частей (по заказу)	
Ниппель М20*	Ниппель плоский для соединения по наружному диаметру трубы 14 мм (1 шт.), гайка накидная М20×1,5 (1 шт.), прокладка медная (1 шт.)
Ниппель М20С*	Ниппель сферический для соединения по наружному диаметру трубы 14 мм (1 шт.), гайка накидная М20×1,5 (1 шт.)
Ниппель М22*	Ниппель сферический для соединения по наружному диаметру трубы 14 мм (1 шт.), гайка накидная М22×1,5 (1 шт.)

* При заказе монтажных частей с ниппелем из углеродистой стали к коду монтажных частей добавляется буква "У", например, "Ниппель М20У".

5 МЕРЫ БЕЗОПАСНОСТИ

Высокое давление рабочей среды является опасным фактором. Запрещается проведение любых ремонтных работ на клапанных блоках, находящихся под давлением.

6 КОНСЕРВАЦИЯ И УПАКОВКА

6.1 БКН консервируется в соответствии с вариантом защиты ВЗ-10 ГОСТ 9.014. Предельный срок защиты без переконсервации – 12 месяцев.

6.2 Клапанный блок завертывается в упаковочную бумагу и вместе с паспортом и комплектом монтажных частей упаковывается в полиэтиленовый пакет и картонную коробку.

6.3 Картонные коробки с клапанными блоками укладываются в транспортную тару – ящики, изготовленные в соответствии с требованиями технической документации.

6.4 Масса транспортной тары не превышает 50 кг.

7 ТРАНСПОРТИРОВАНИЕ И ХРАНЕНИЕ

7.1 Клапанные блоки в упаковке транспортируются всеми видами транспорта.

7.2 Условия транспортирования должны соответствовать условиям 5 или 3 по ГОСТ 15150.

7.3 Условия хранения в транспортной таре – 3 по ГОСТ 15150. Условия хранения без упаковки - 1 по ГОСТ 15150.

8 ГАРАНТИИ ИЗГОТОВИТЕЛЯ

8.1 Изготовитель несет гарантийные обязательства в течение 36 месяцев со дня ввода в эксплуатацию.

8.2 Дата ввода в эксплуатацию _____.

8.3 Должность и подпись ответственного лица о вводе в эксплуатацию _____.

9 СВИДЕТЕЛЬСТВО О ПРИЕМКЕ

Блок клапанный БКН _____ заводской номер _____ соответствует требованиям ТУ ЭИ003-00.000 ТУ и признан годным к эксплуатации.

Блок испытан на прочность гидравлическим давлением – 56 МПа.
Затвор испытан на герметичность гидравлическим давлением – 44 МПа.
Класс герметичности **A** по ГОСТ 9544-93.

Дата выпуска _____

Подпись лица, ответственного за приемку _____

М.п.

Приложение А
(Обязательное)

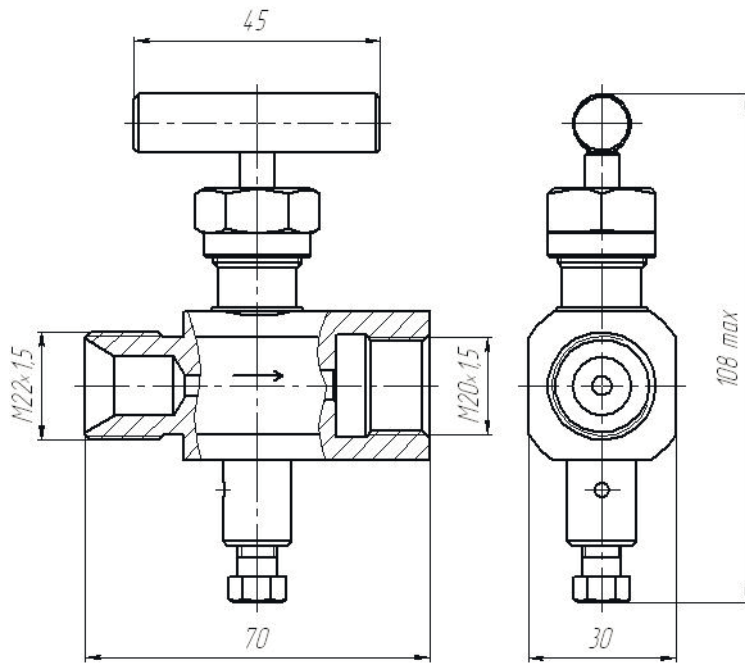


Рисунок А.1 – Блок клапанный БКН1-00

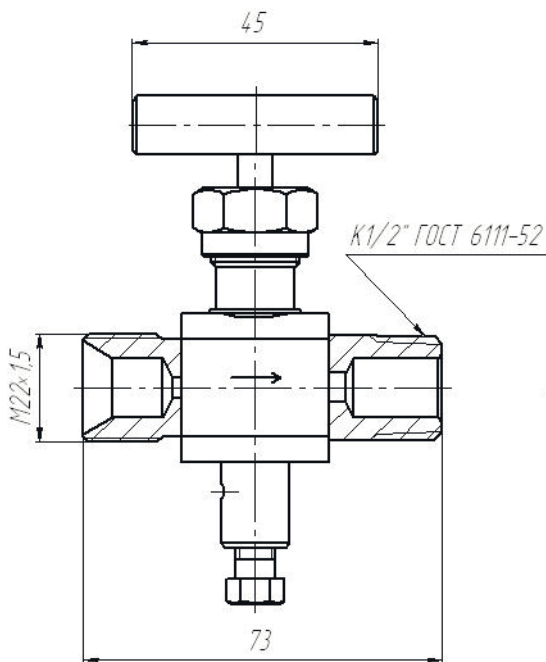


Рисунок А.2 – Блок клапанный
БКН1-01

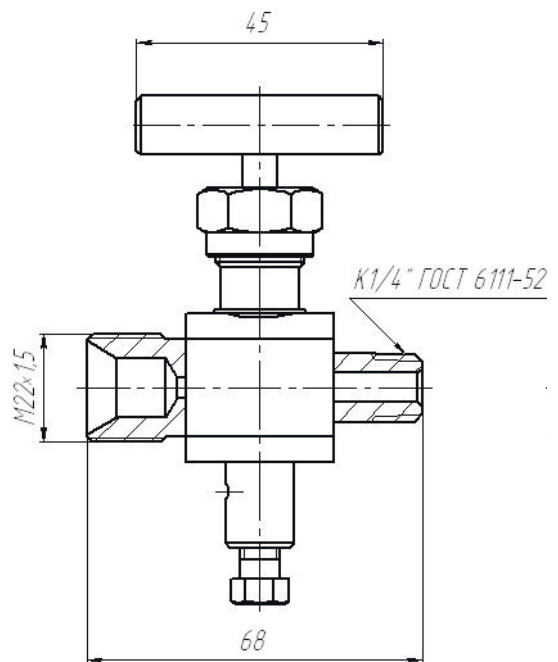


Рисунок А.3 – Блок клапанный
БКН1-02

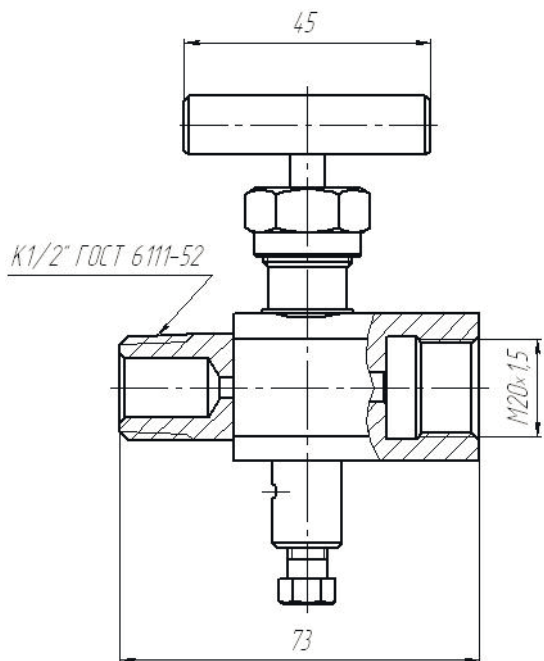


Рисунок А.4 – Блок клапанный
БКН1-03

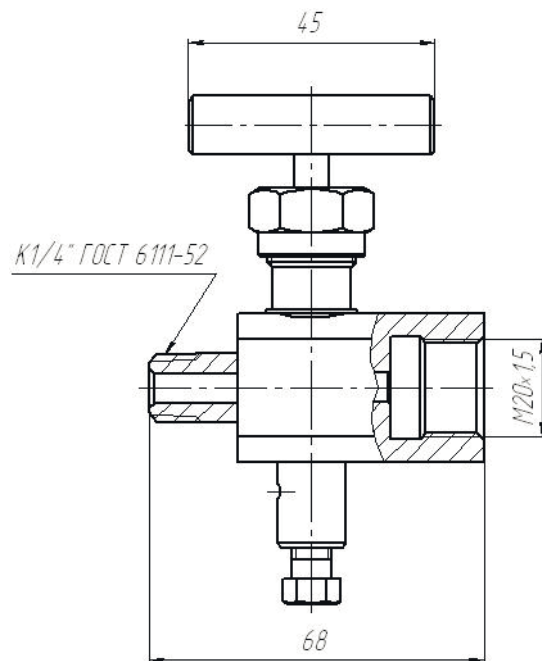


Рисунок А.5 – Блок клапанный
БКН1-04

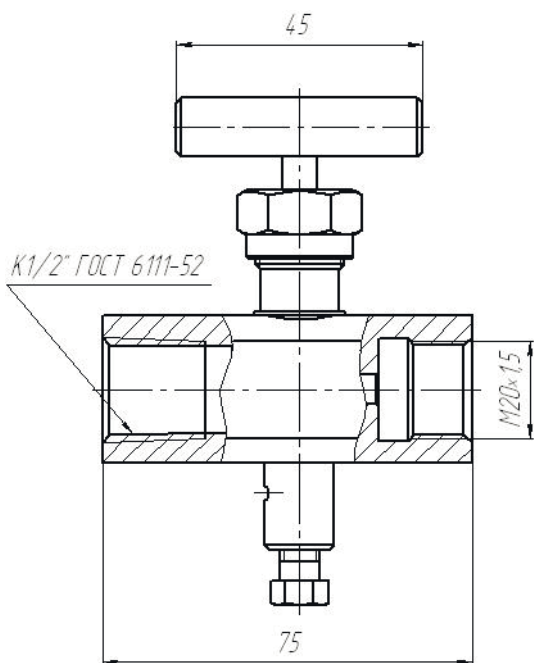


Рисунок А.6 – Блок клапанный
БКН1-05

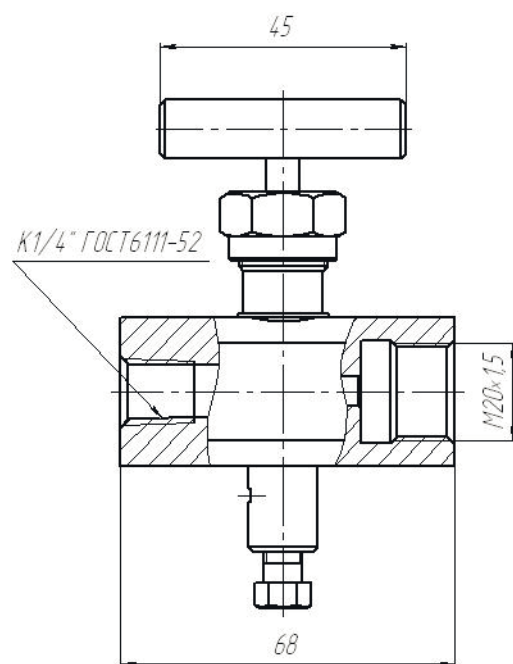


Рисунок А.7 – Блок клапанный
БКН1-06

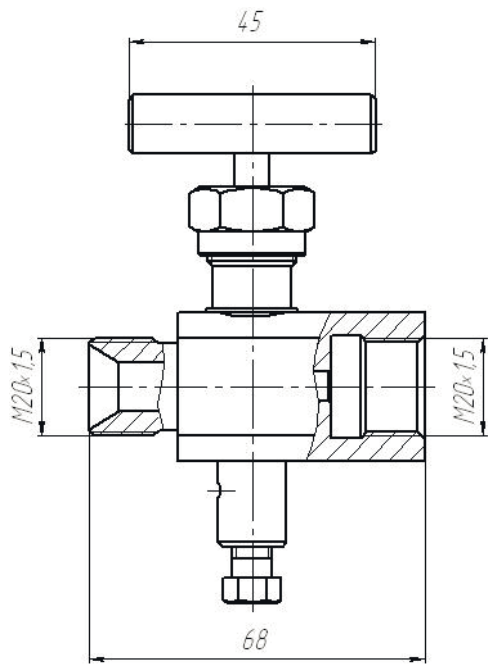


Рисунок А.8 – Блок клапанный
БКН1-07

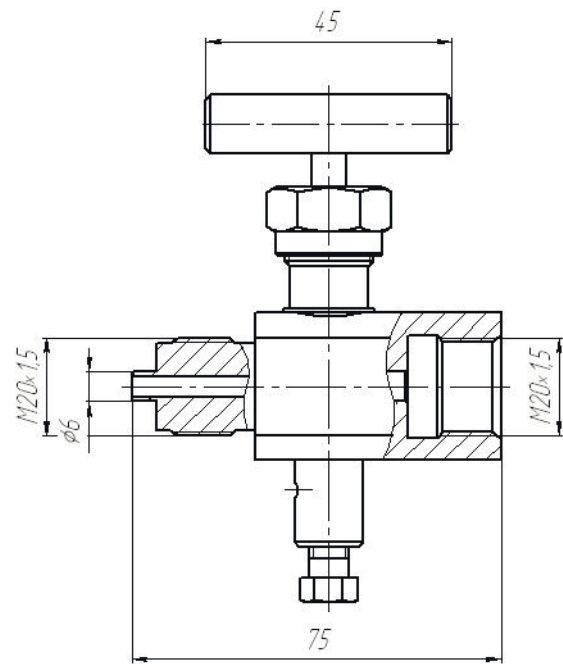


Рисунок А.9 – Блок клапанный
БКН1-08

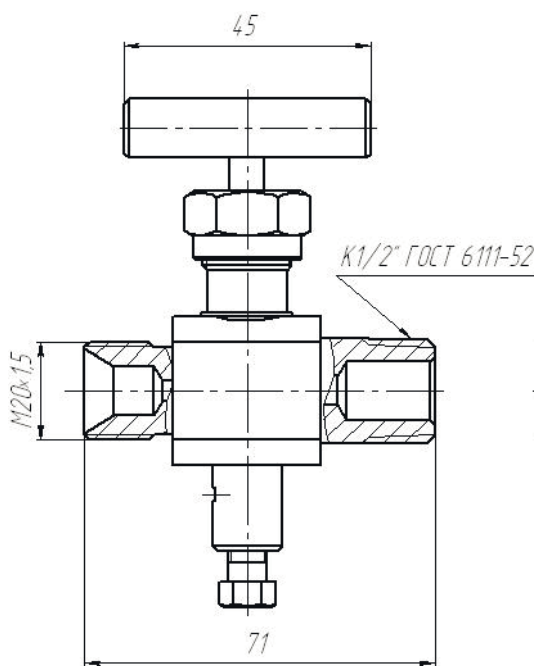


Рисунок А.10 – Блок клапанный
БКН1-09

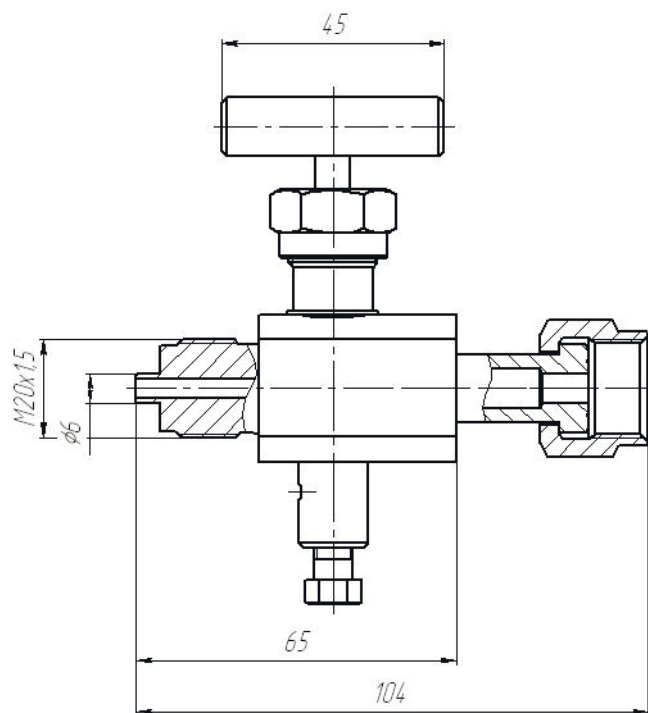


Рисунок А.11 – Блок клапанный
БКН1-10

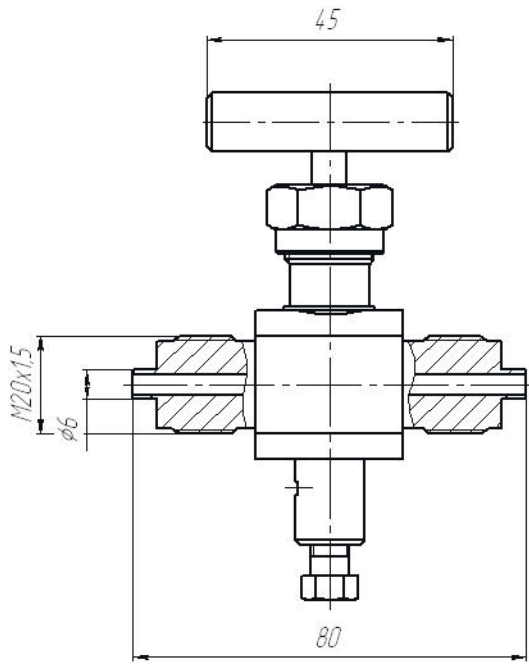


Рисунок А.12 – Блок клапанный
БKH1-11

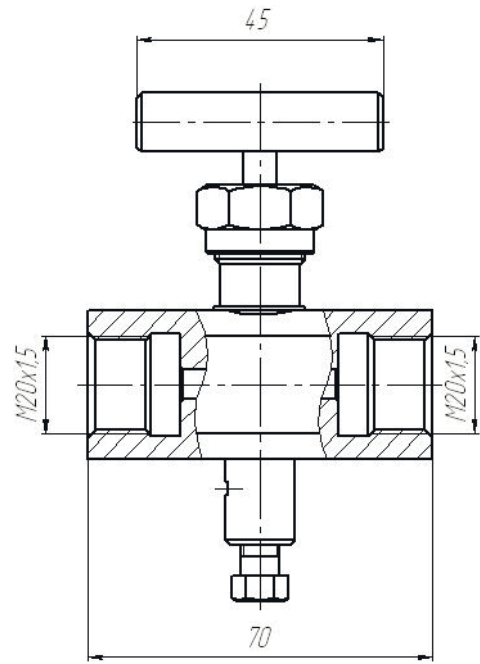


Рисунок А.13 – Блок клапанный
БKH1-12

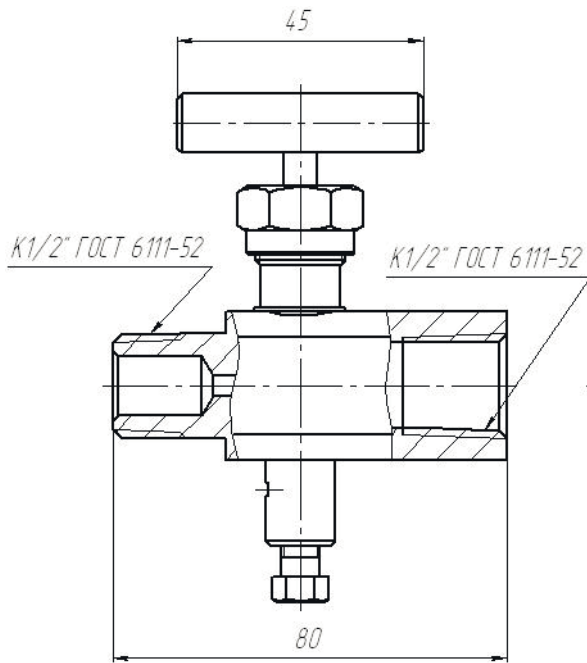


Рисунок А.14 – Блок клапанный
БKH1-13

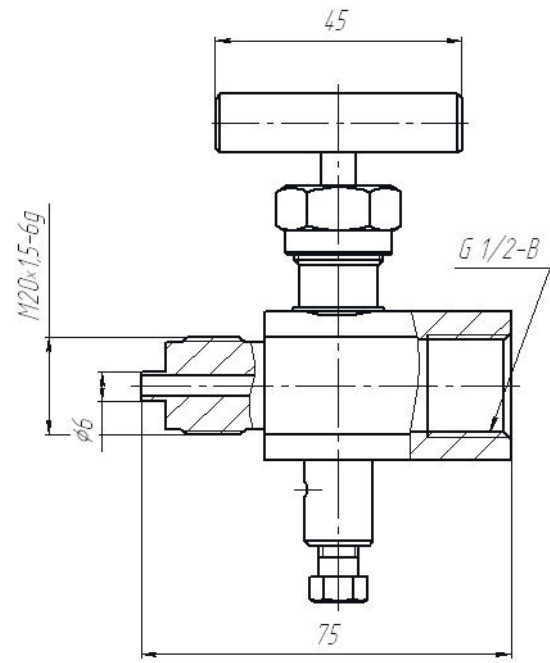


Рисунок А.15 – Блок клапанный
БKH1-14

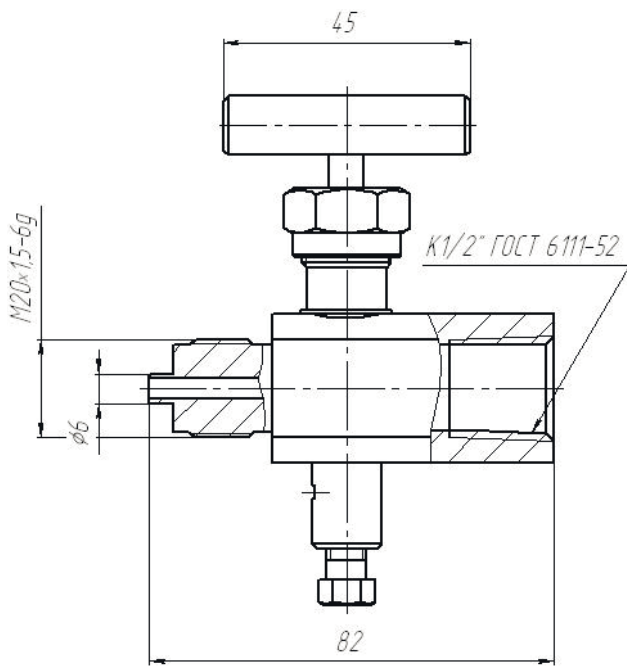


Рисунок А.16 – Блок клапанный
БKH1-15

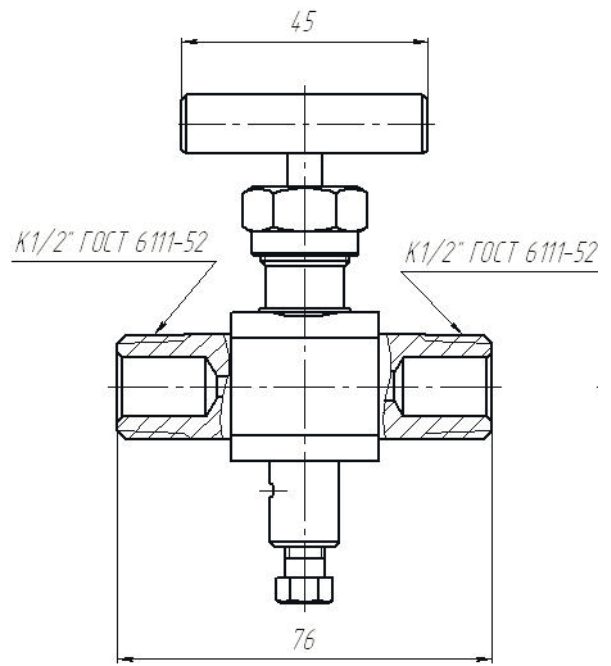


Рисунок А.17 – Блок клапанный
БKH1-16

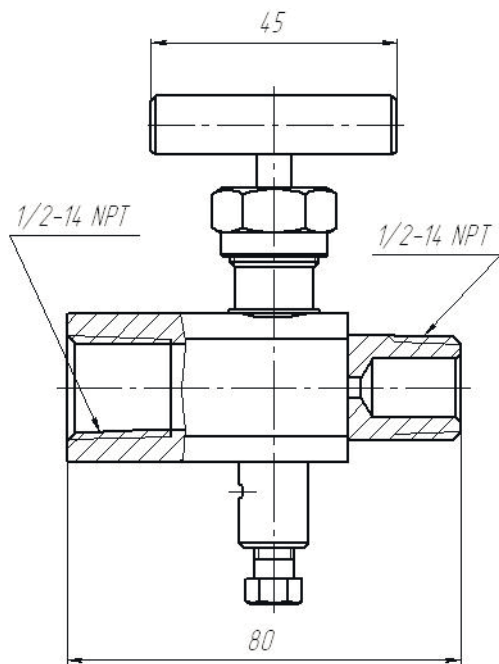


Рисунок А.18 – Блок клапанный
БKH1-17

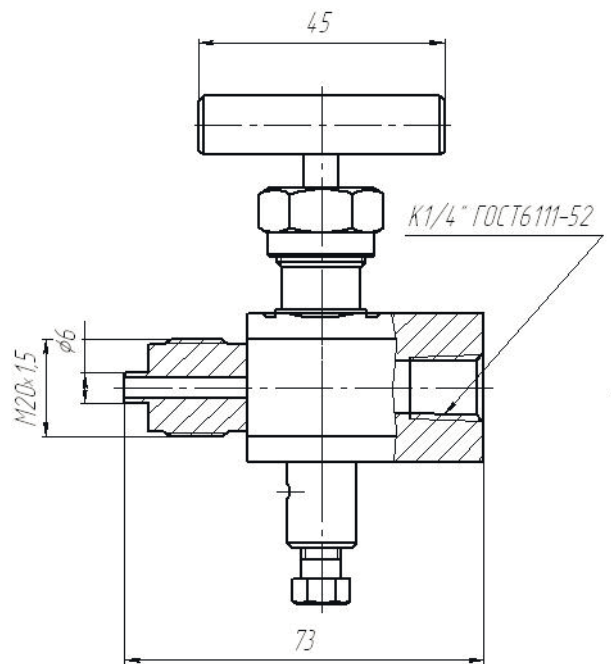


Рисунок А.19 – Блок клапанный
БKH1-18

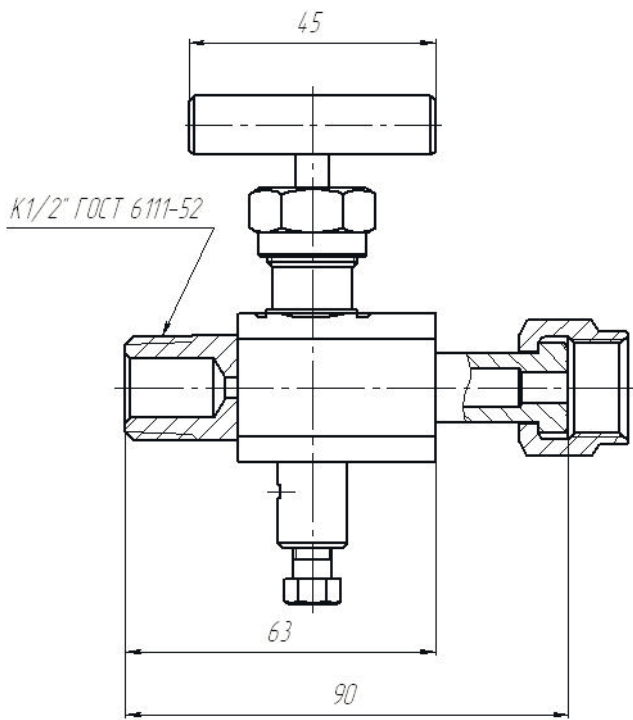


Рисунок А.20 – Блок клапанный
БKH1-19

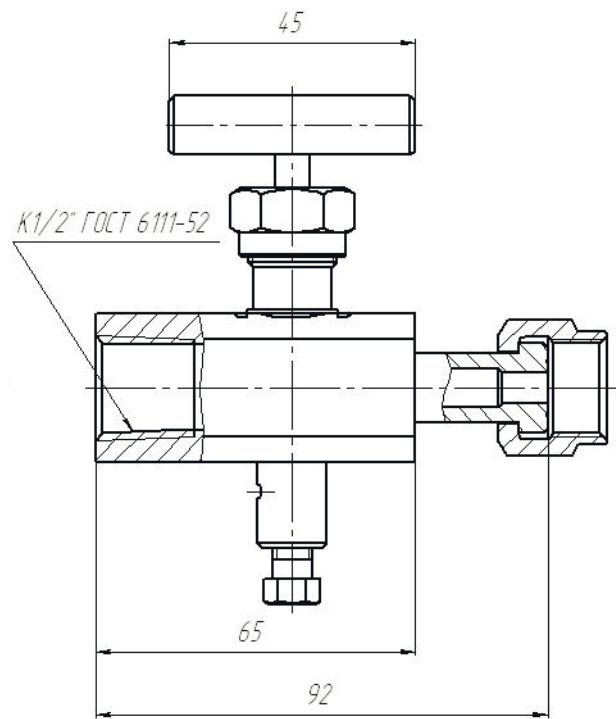


Рисунок А.21 – Блок клапанный
БKH1-20

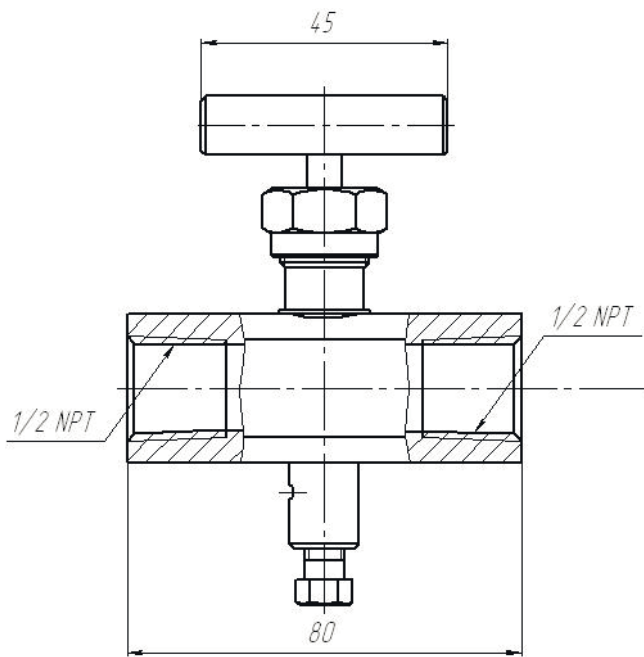


Рисунок А.22 – Блок клапанный
БKH1-22

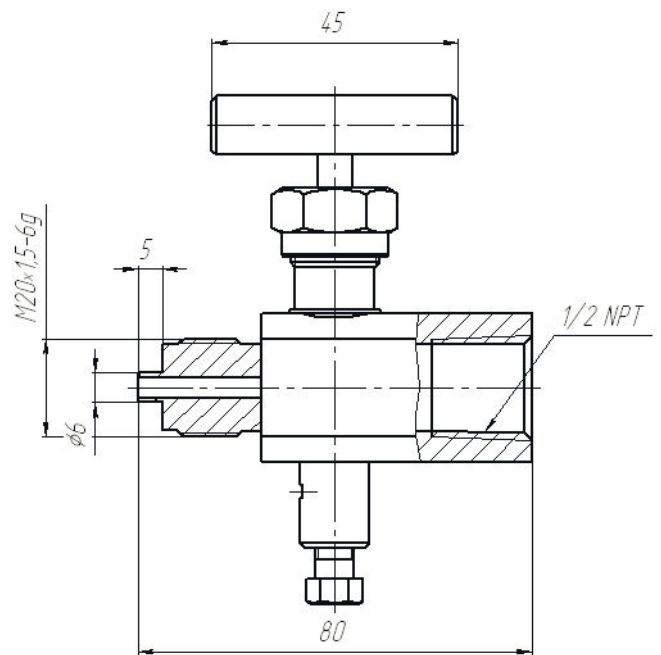


Рисунок А.23 – Блок клапанный
БKH1-23

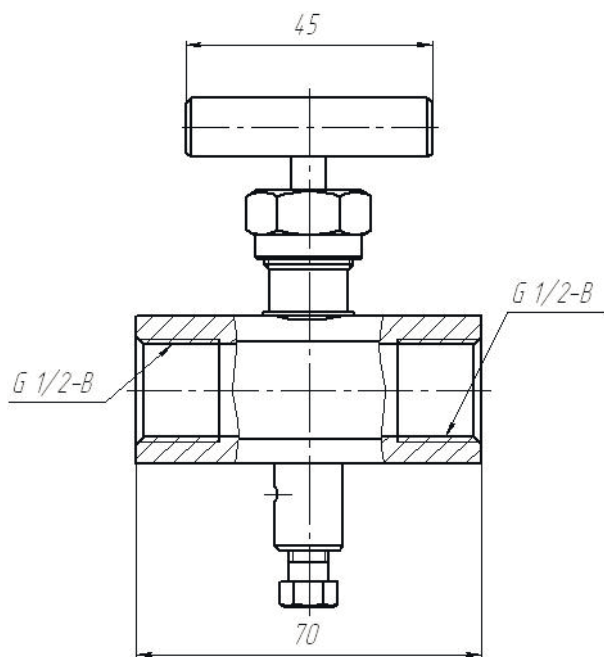


Рисунок А.24 – Блок клапанный
БKH1-24

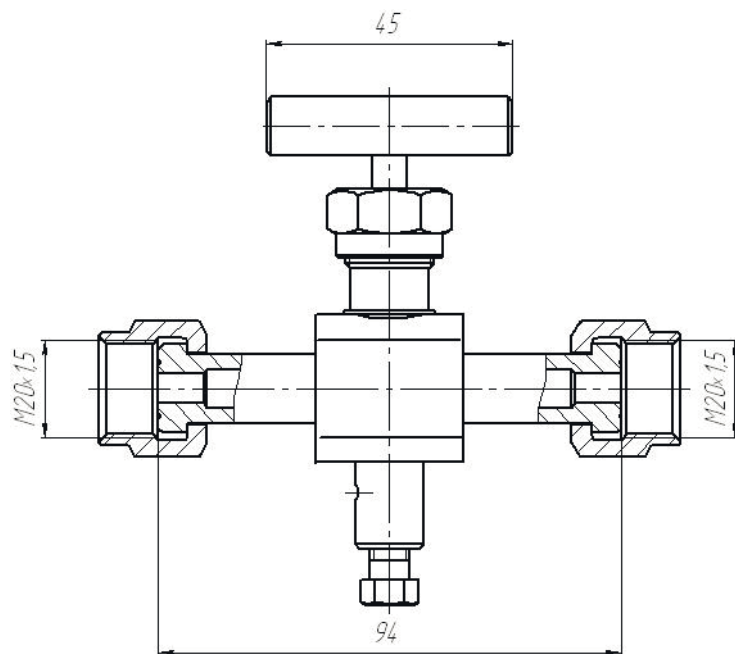


Рисунок А.25 – Блок клапанный
БKH1-25

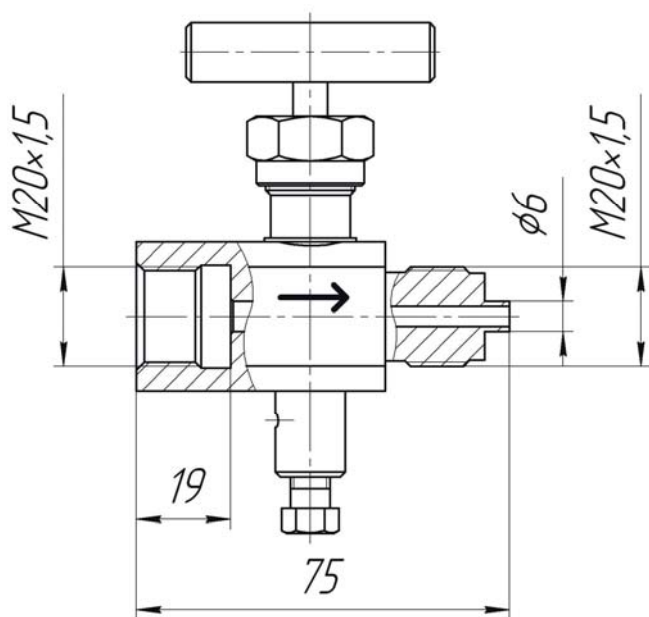


Рисунок А.26 – Блок клапанный
БKH1-26

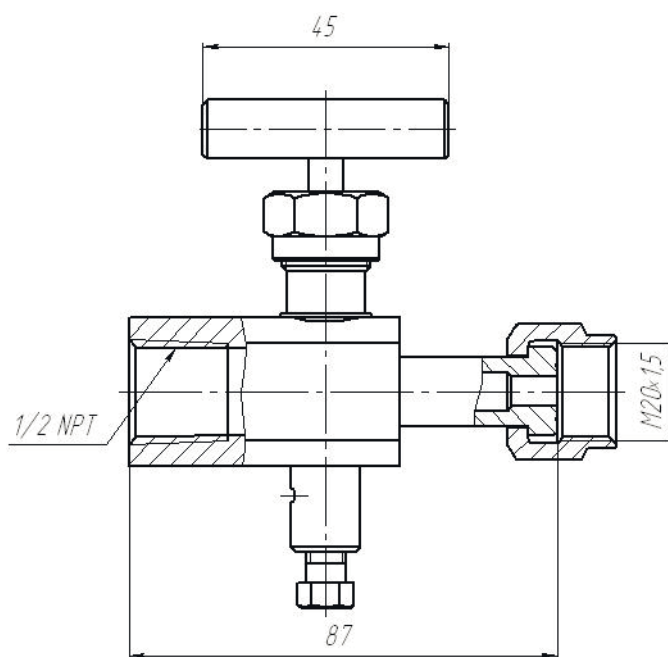


Рисунок А.27 – Блок клапанный
БKH1-27

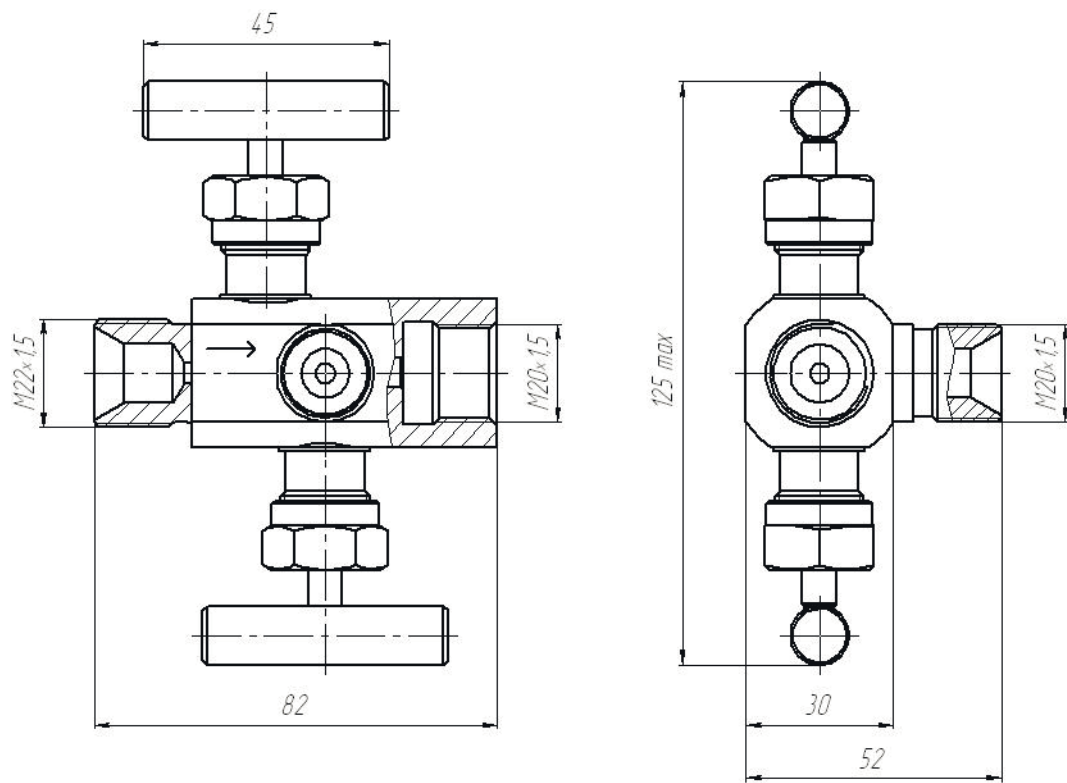


Рисунок А.28 – Блок клапанный БКН2-00

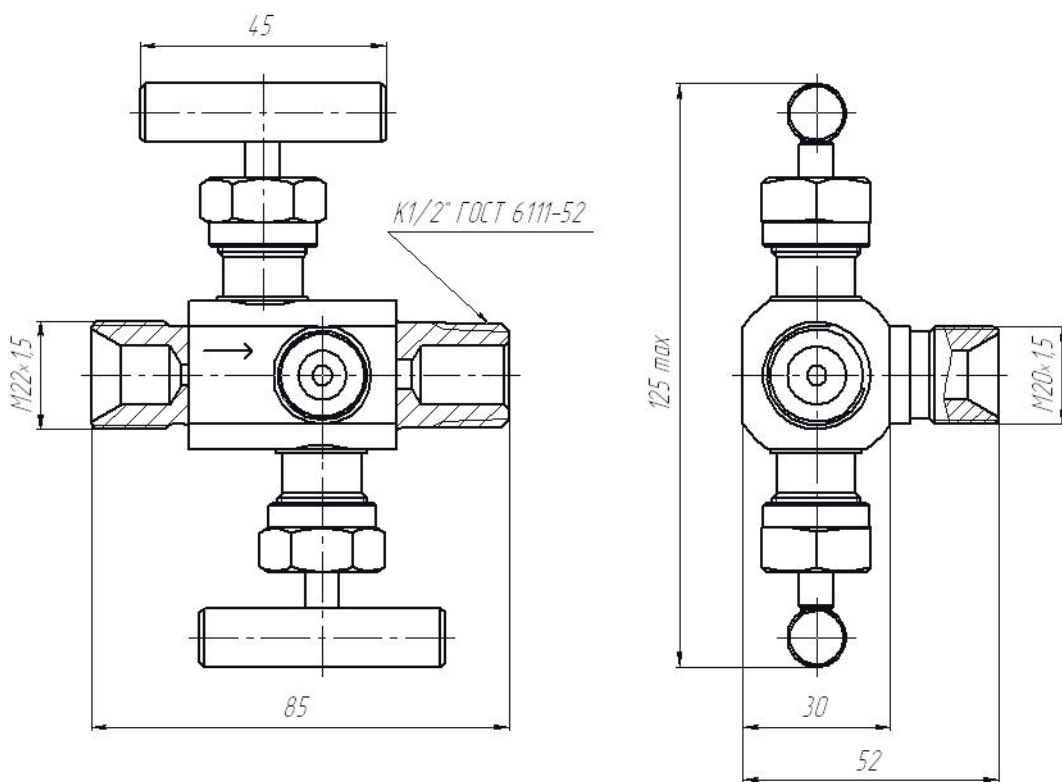


Рисунок А.29 – Блок клапанный БКН2-01

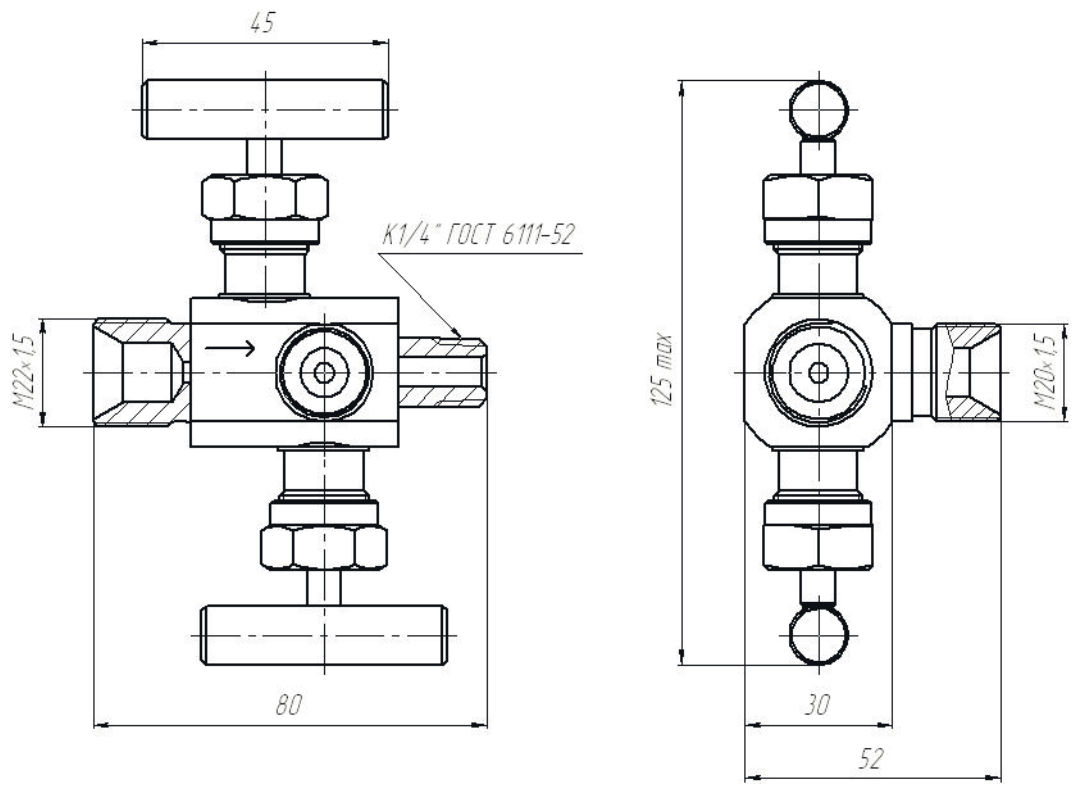


Рисунок А.30 – Блок клапанный БКН2-02

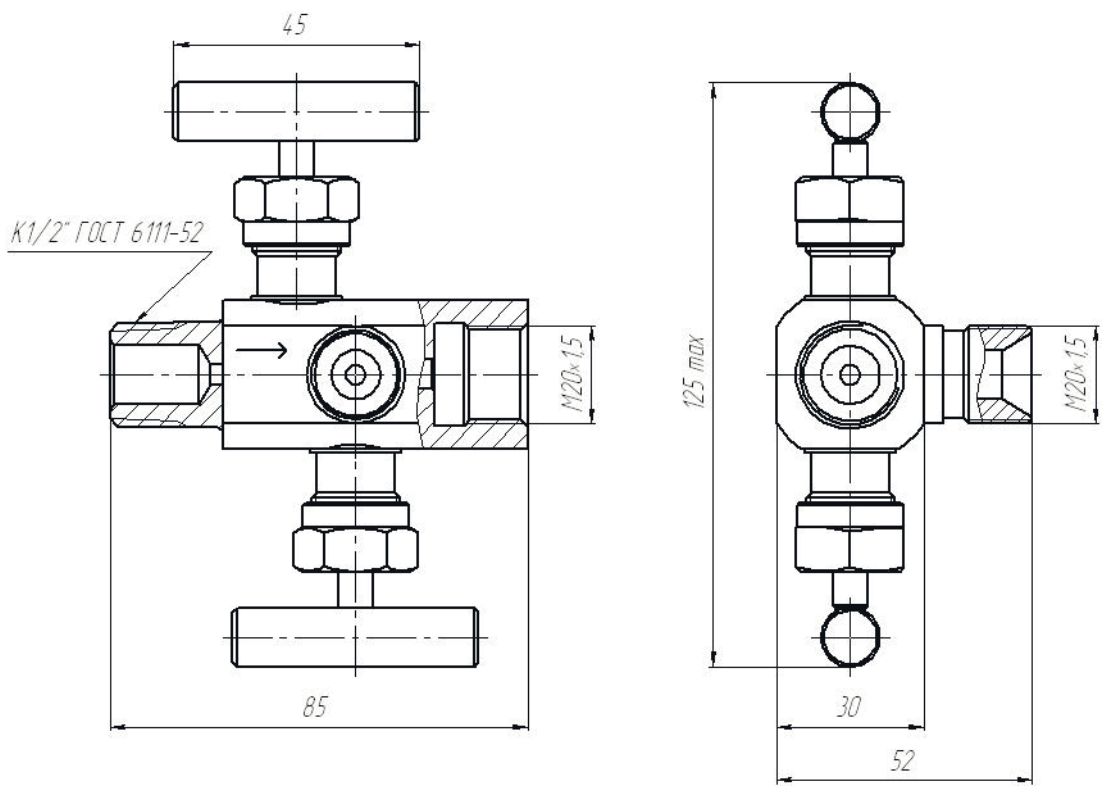


Рисунок А.31 – Блок клапанный БКН2-03

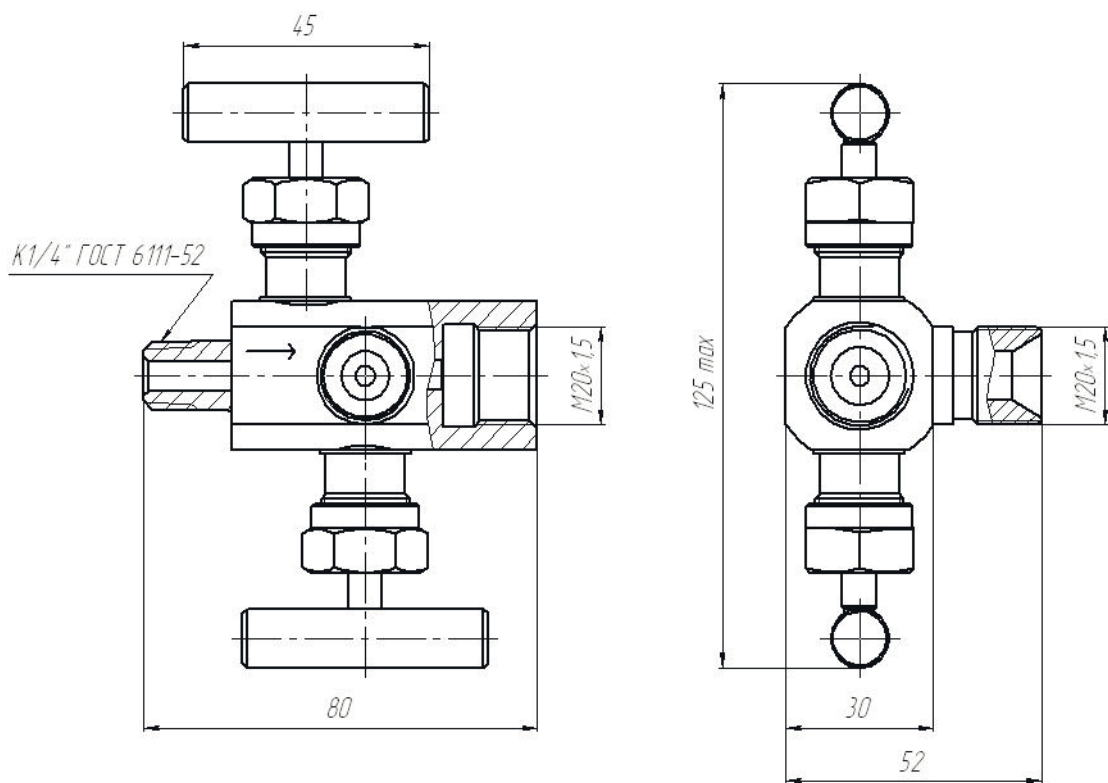


Рисунок А.32 – Блок клапанный БKH2-04

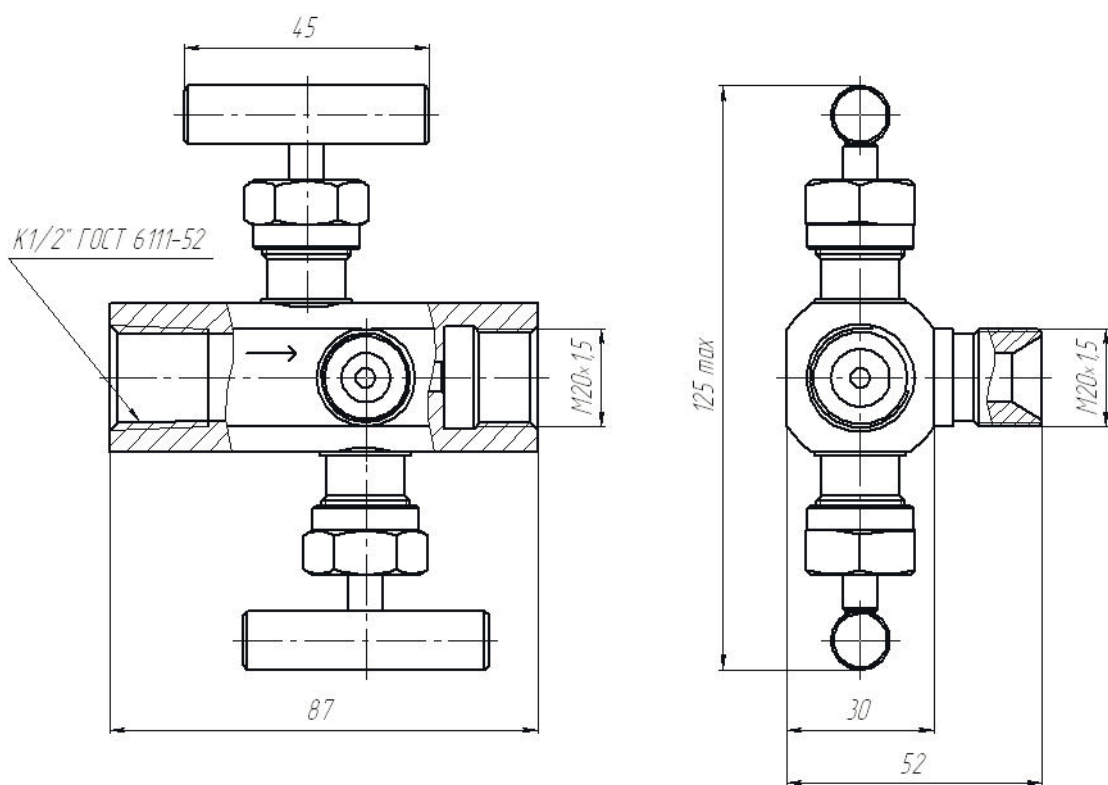


Рисунок А.33 – Блок клапанный БKH2-05

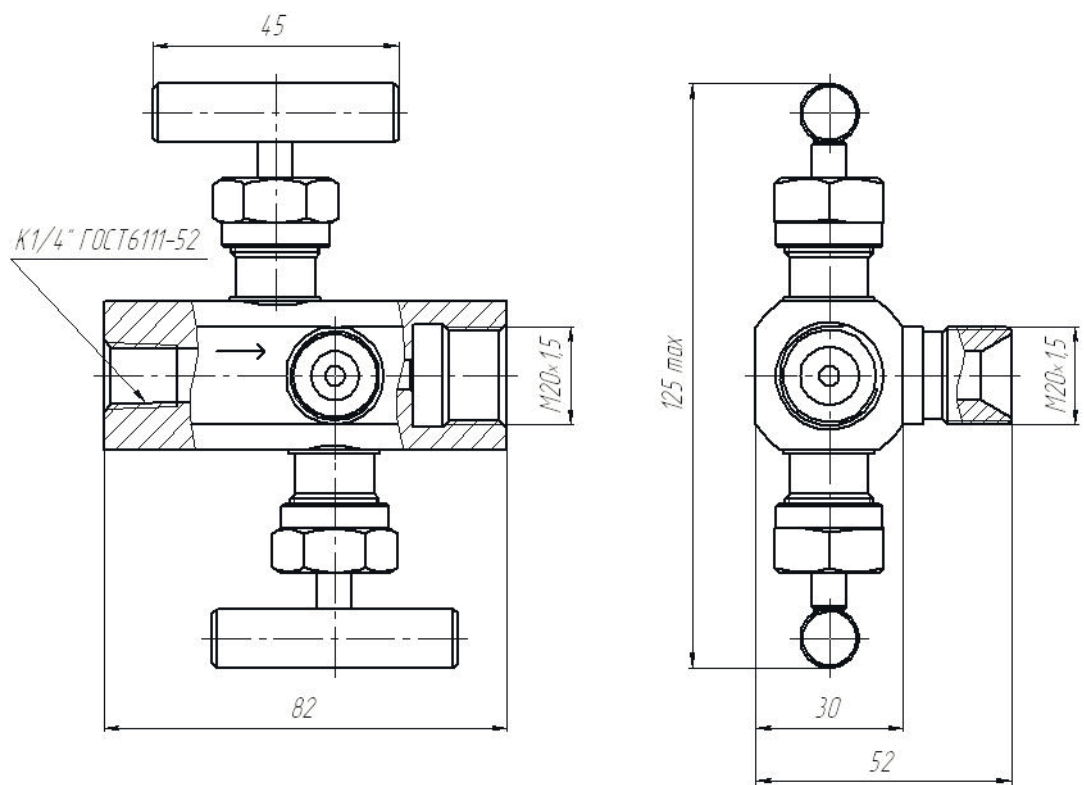


Рисунок А.34 – Блок клапанный БКН2-06

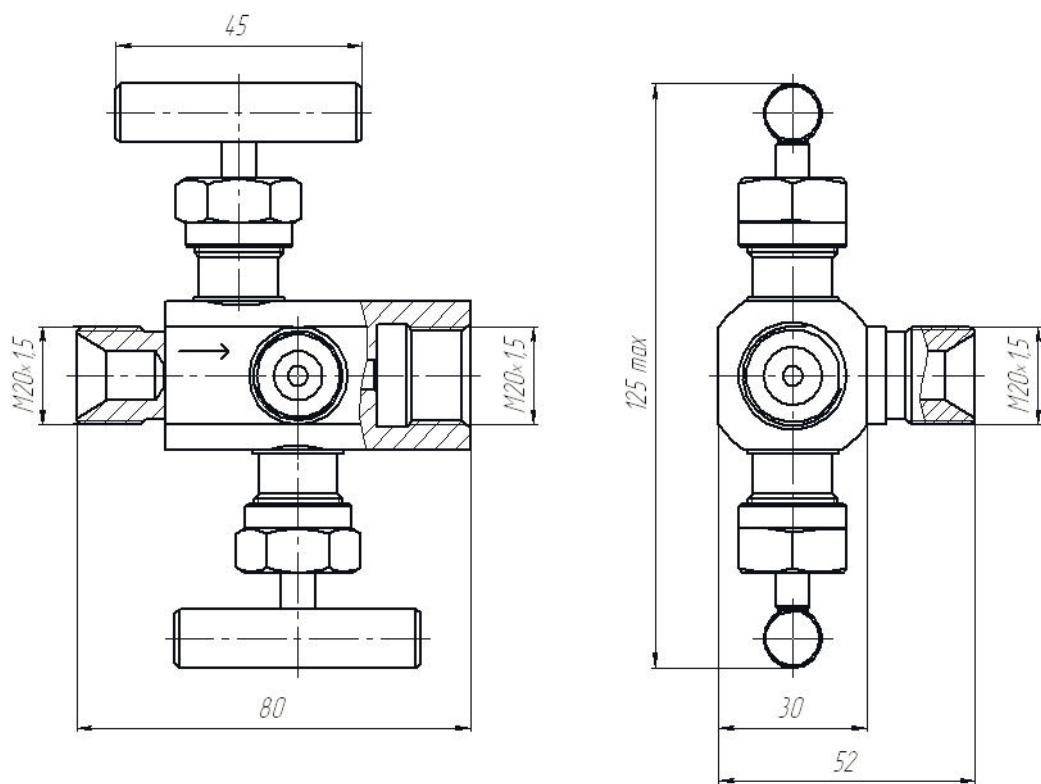


Рисунок А.35 – Блок клапанный БКН2-07

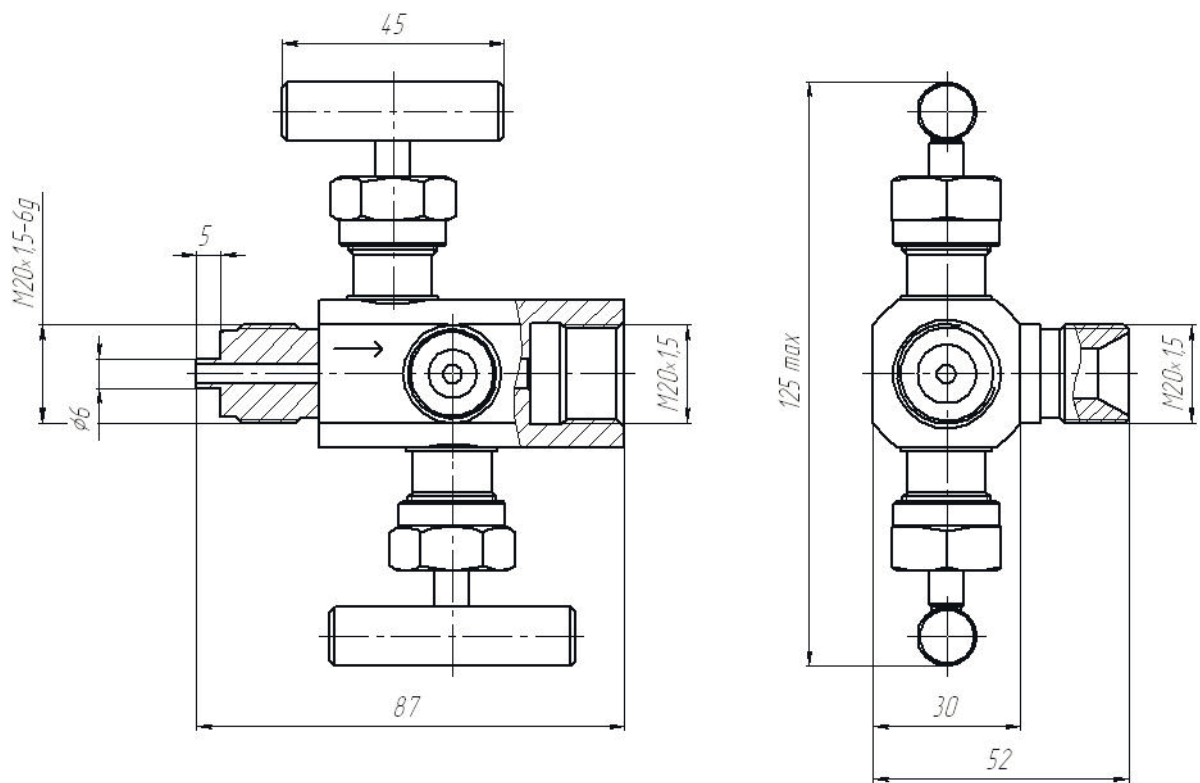


Рисунок А.36 – Блок клапанный БКН2-08

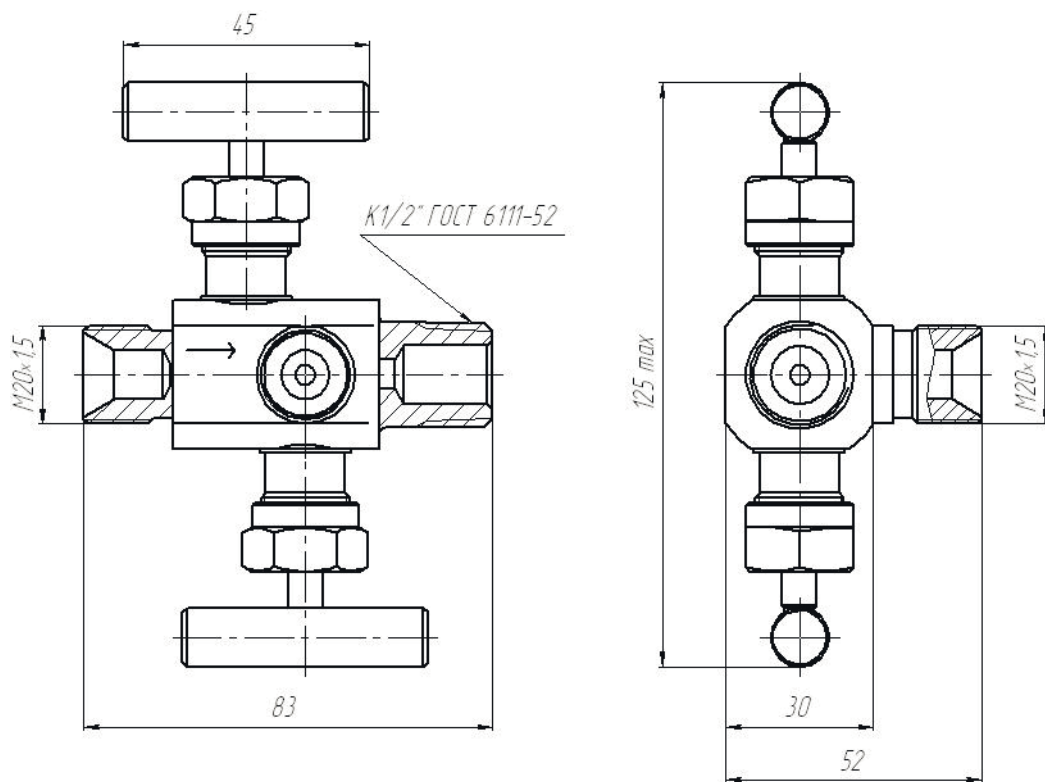


Рисунок А.37 – Блок клапанный БКН2-09

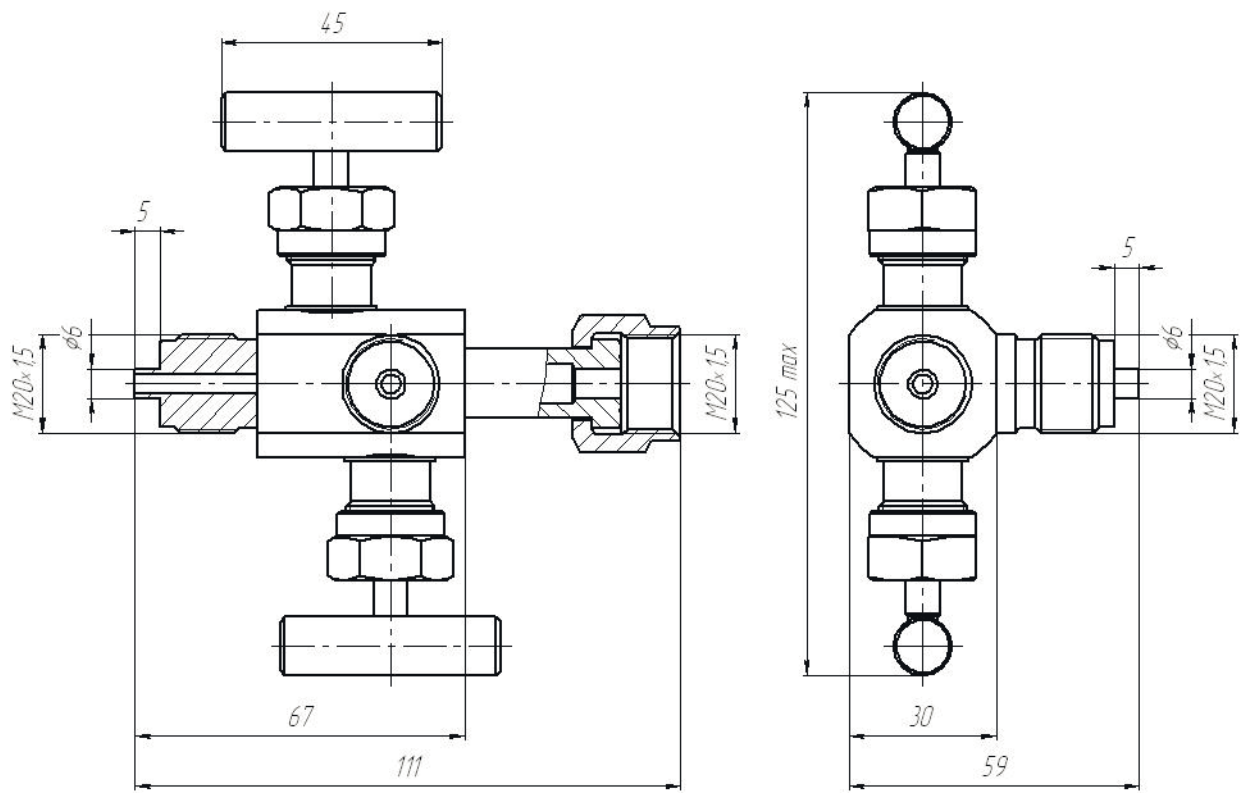


Рисунок А.38 – Блок клапанный БКН2-10

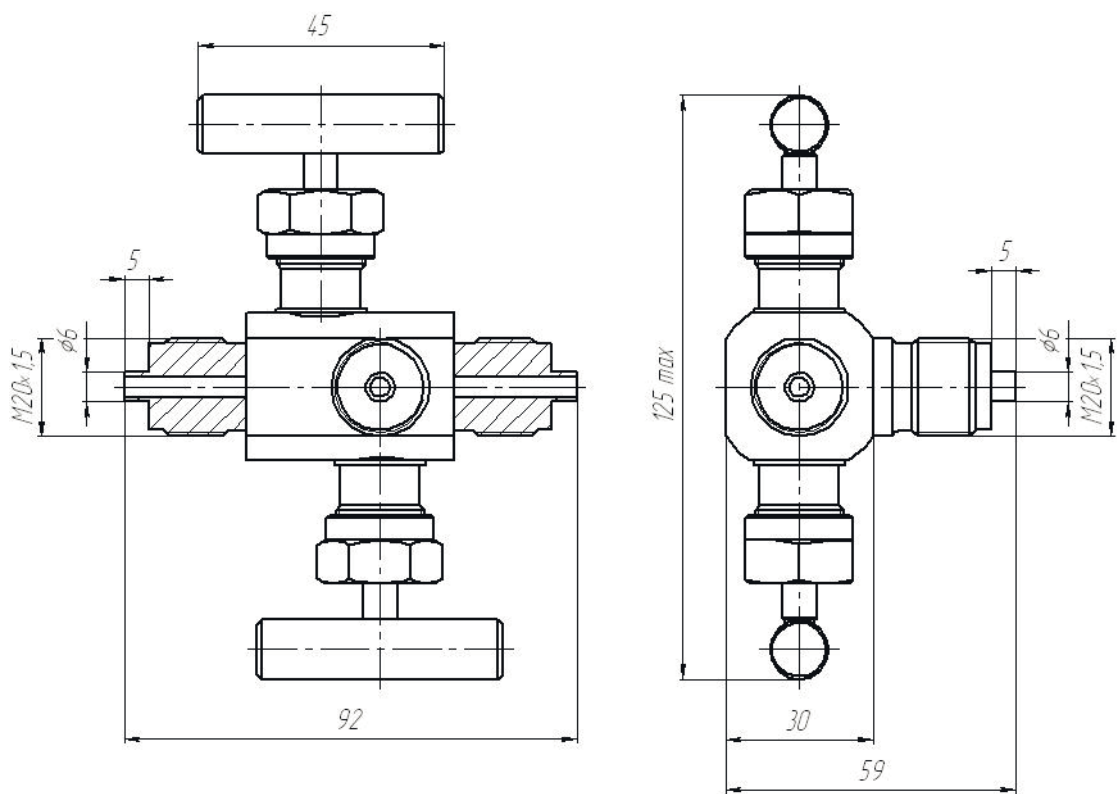


Рисунок А.39 – Блок клапанный БКН2-11

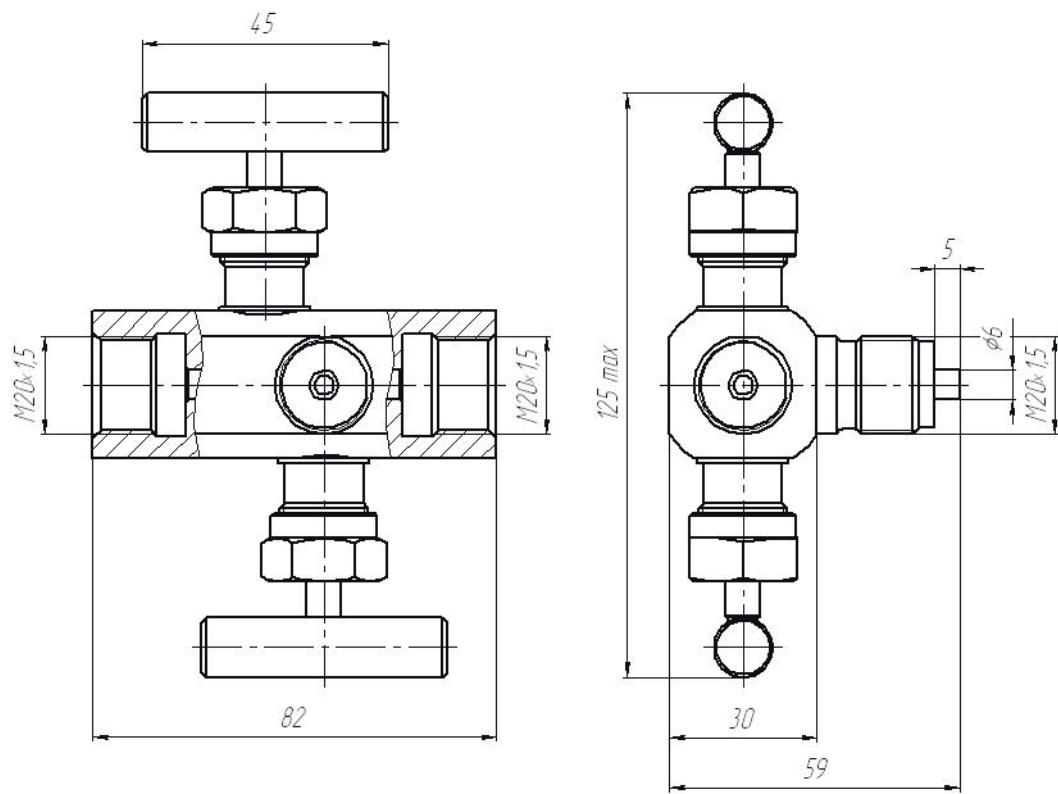


Рисунок А.40 – Блок клапанный БКН2-12

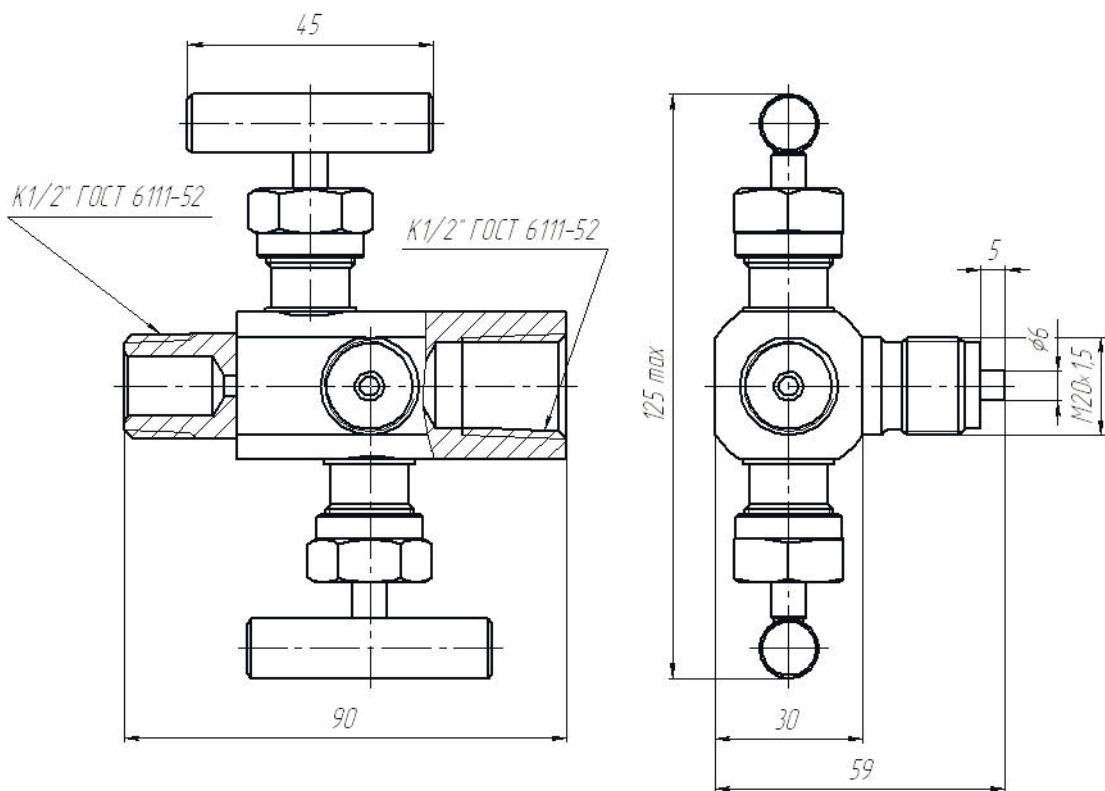


Рисунок А.41 – Блок клапанный БКН2-13

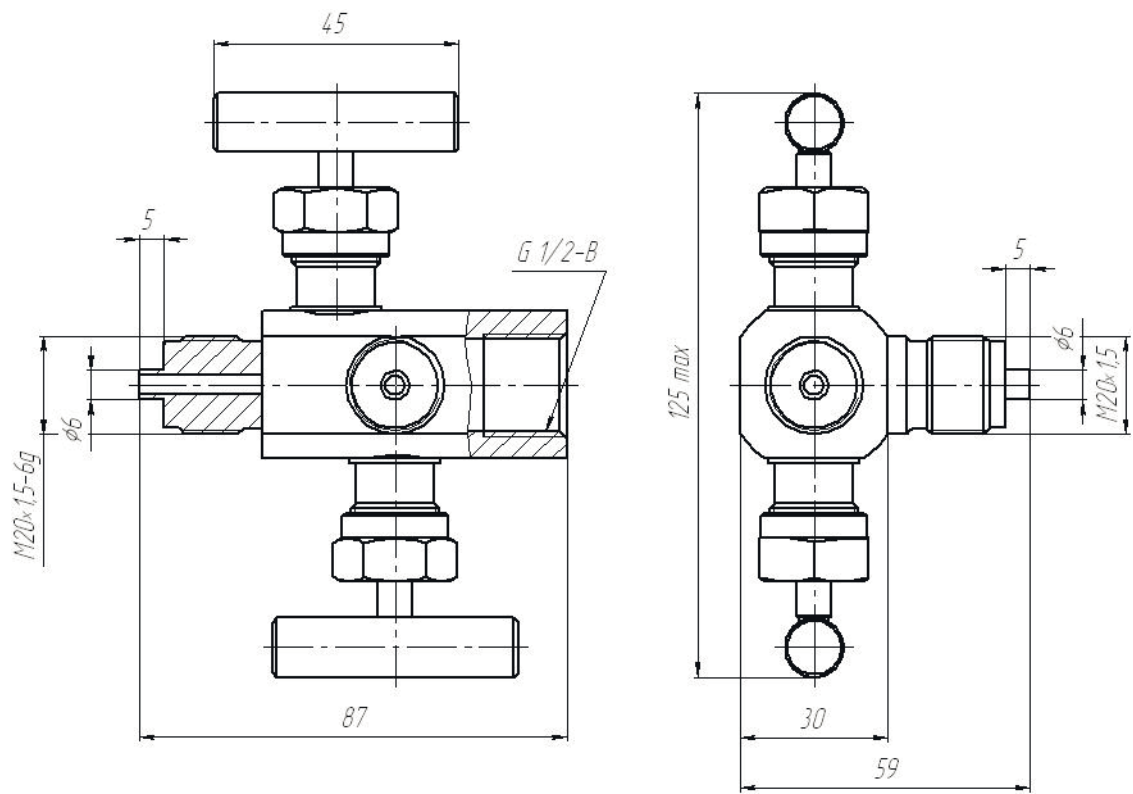


Рисунок А.42 – Блок клапанный БКН2-14

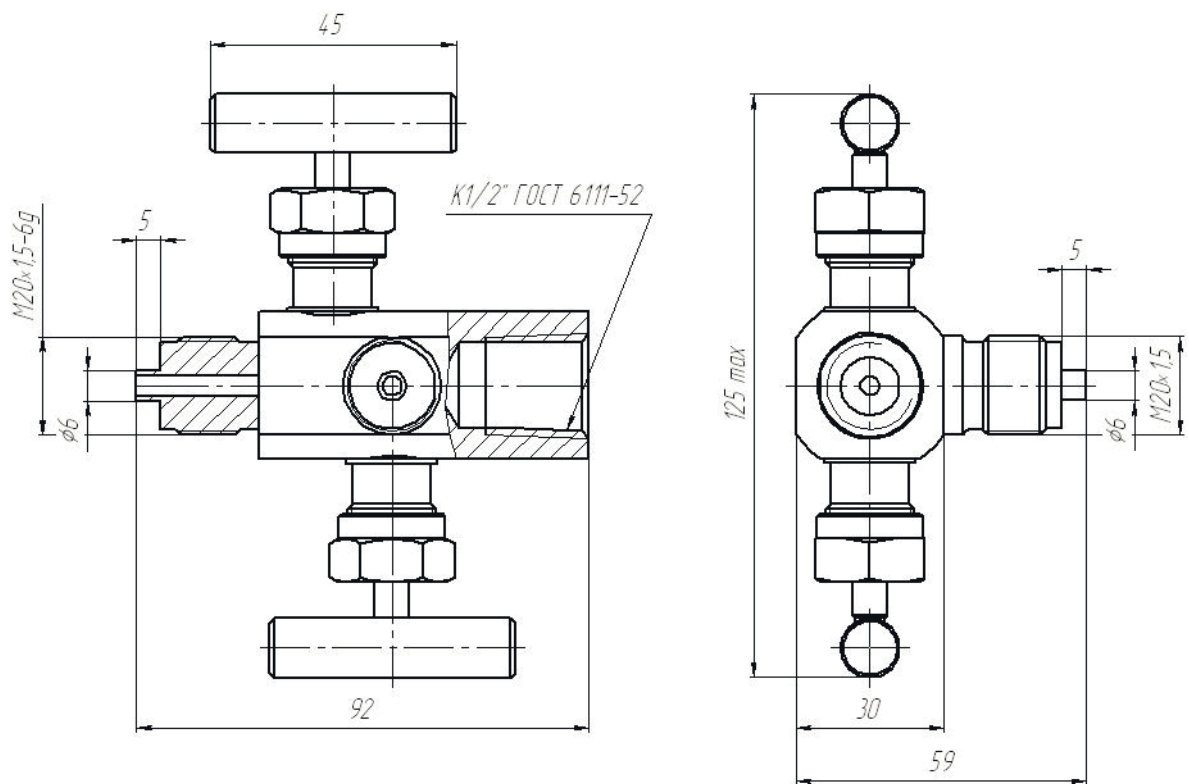


Рисунок А.43 – Блок клапанный БКН2-15

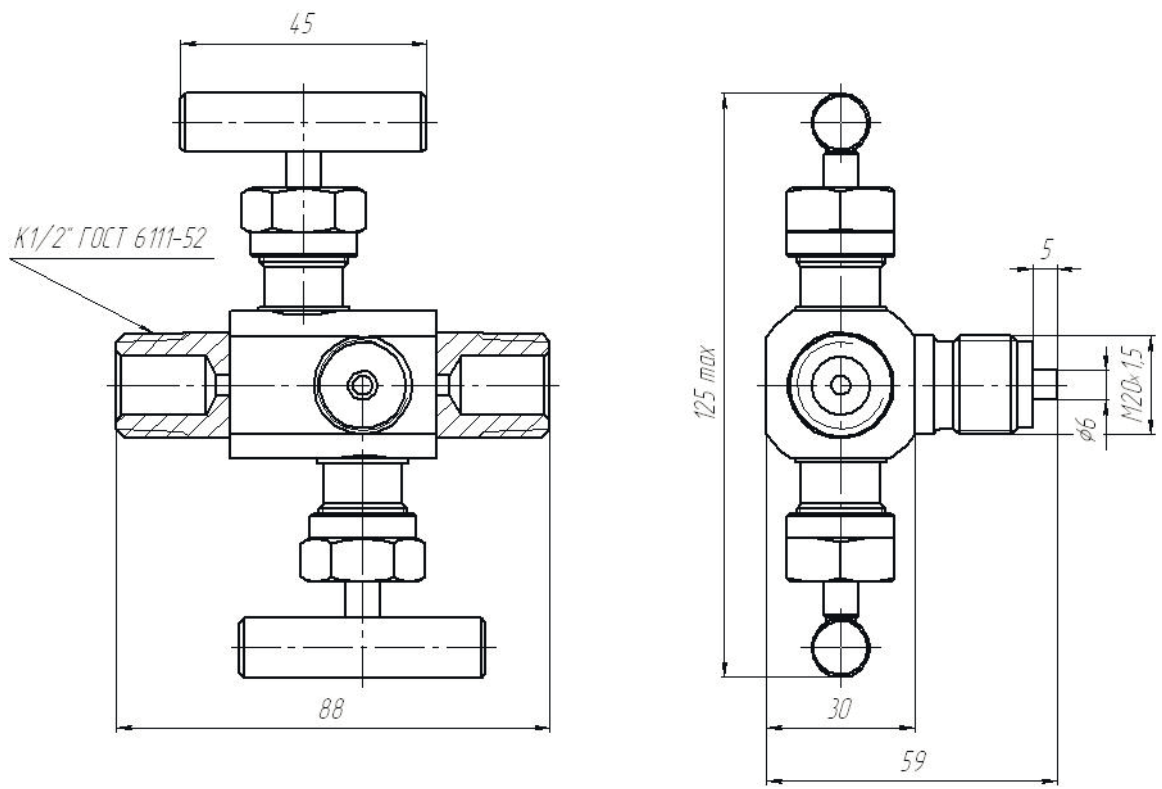


Рисунок А.44 – Блок клапанный БКН2-16

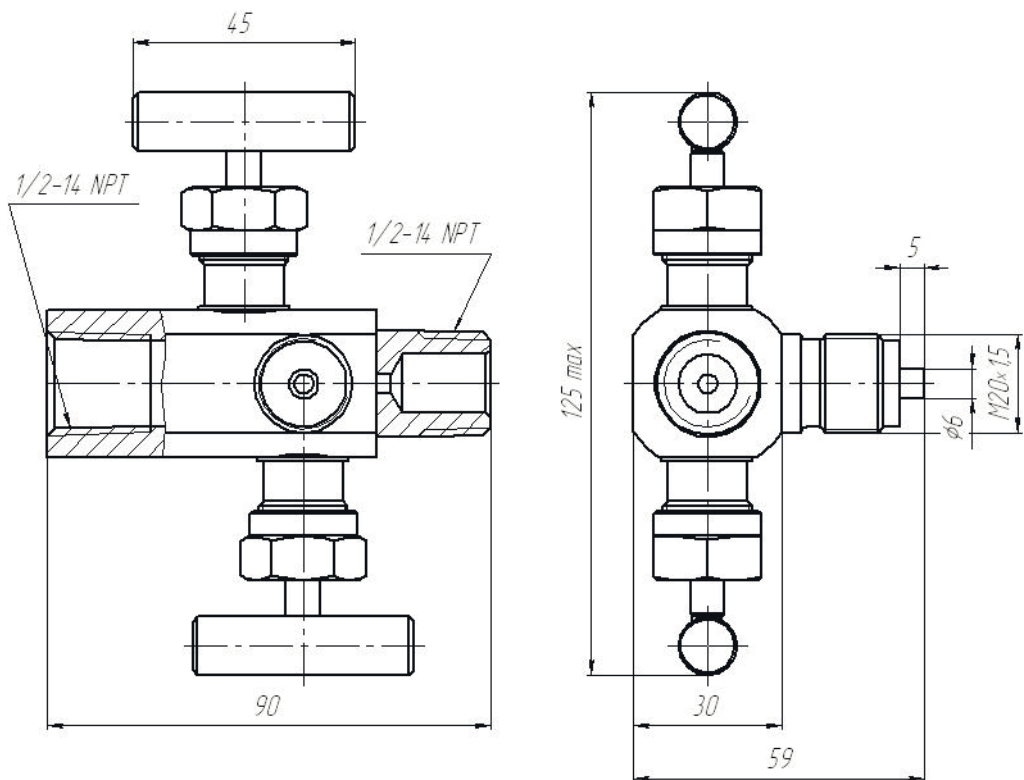


Рисунок А.45 – Блок клапанный БКН2-17

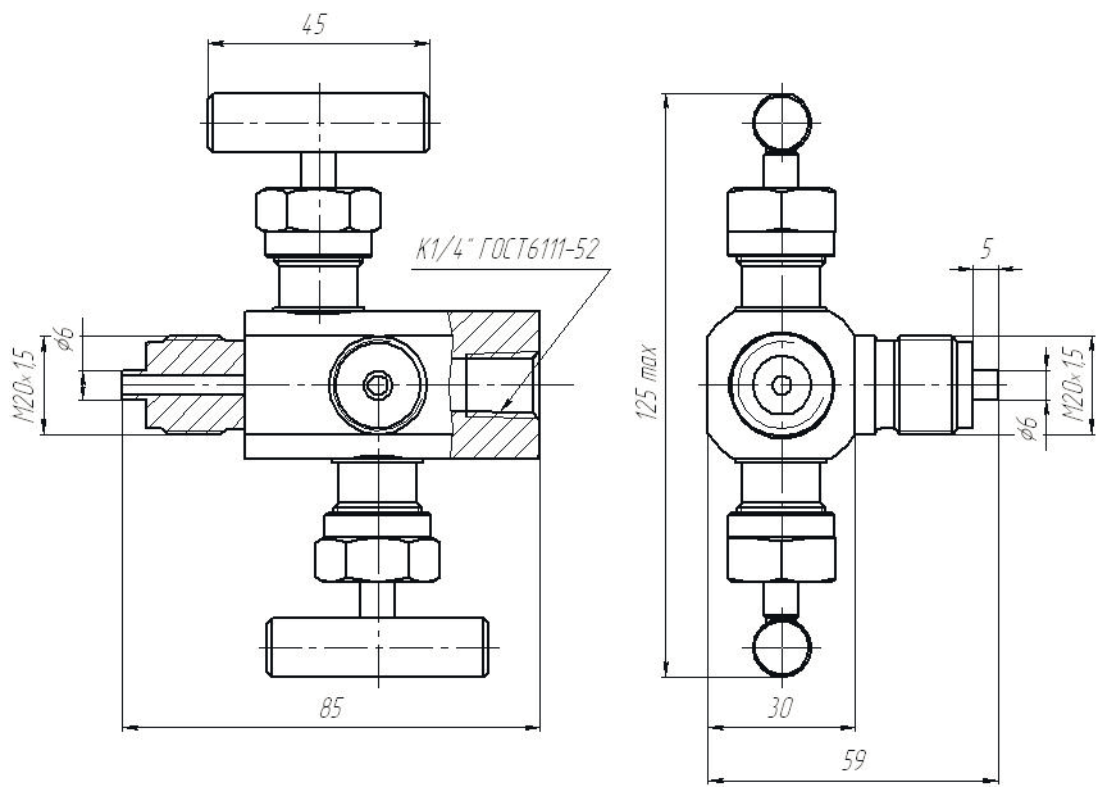


Рисунок А.46 – Блок клапанный БКН2-18

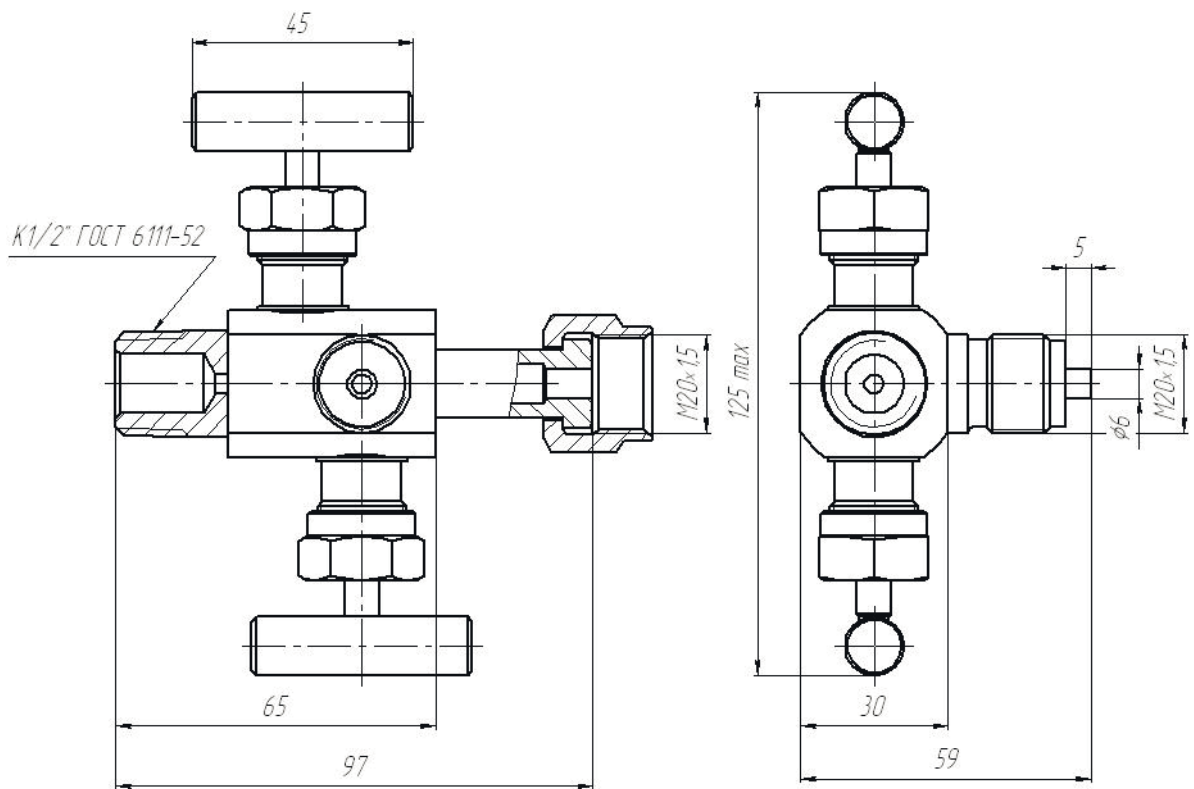


Рисунок А.47 – Блок клапанный БКН2-19

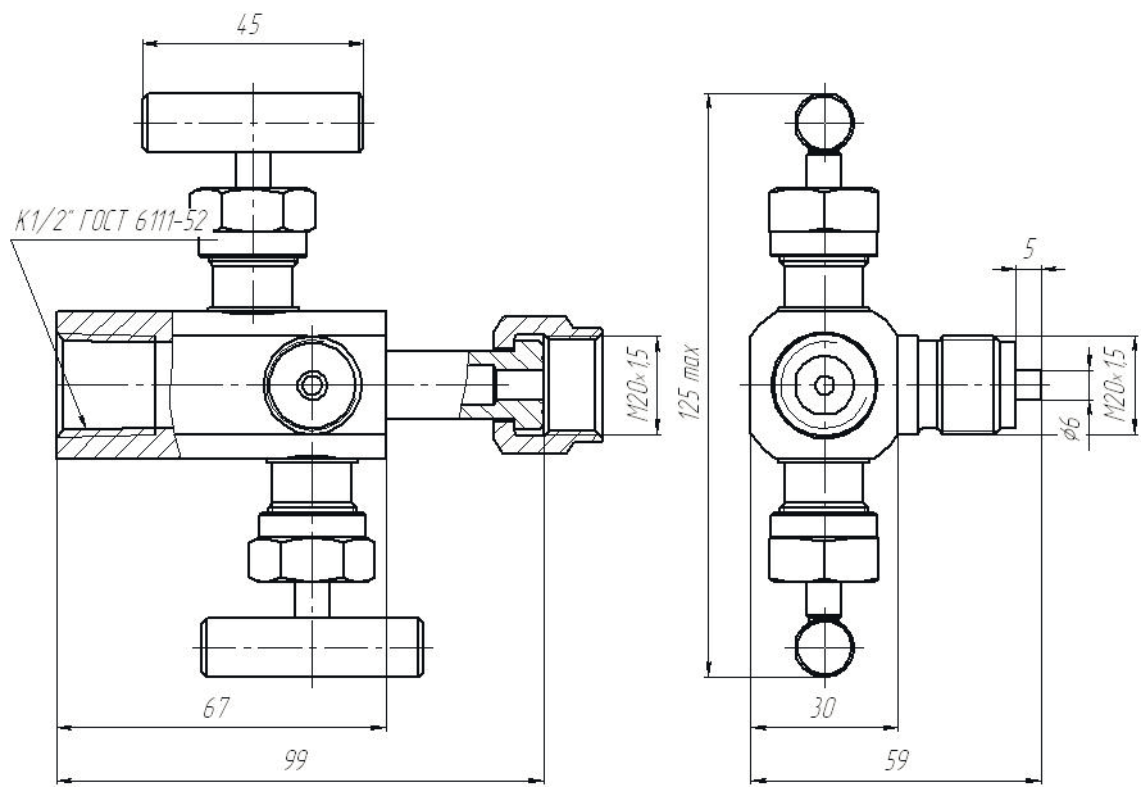


Рисунок А.48 – Блок клапанный БКН2-20

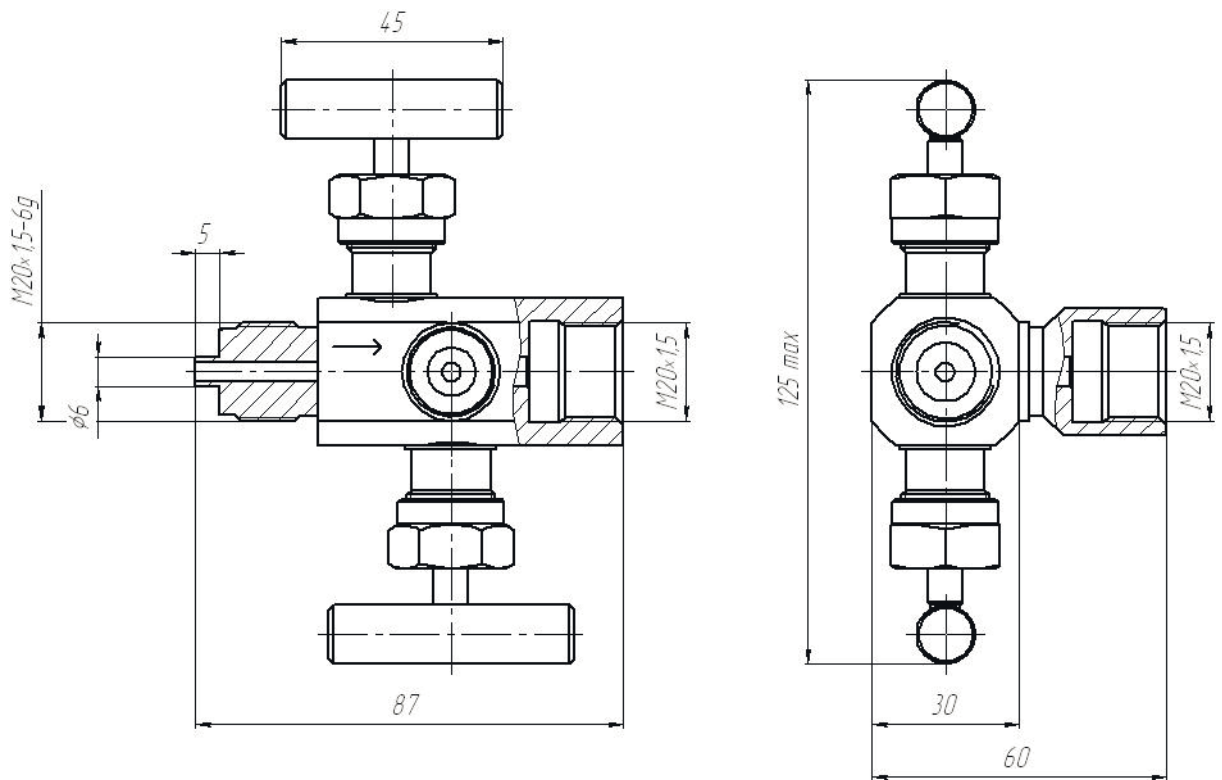


Рисунок А.49 – Блок клапанный БКН2-21

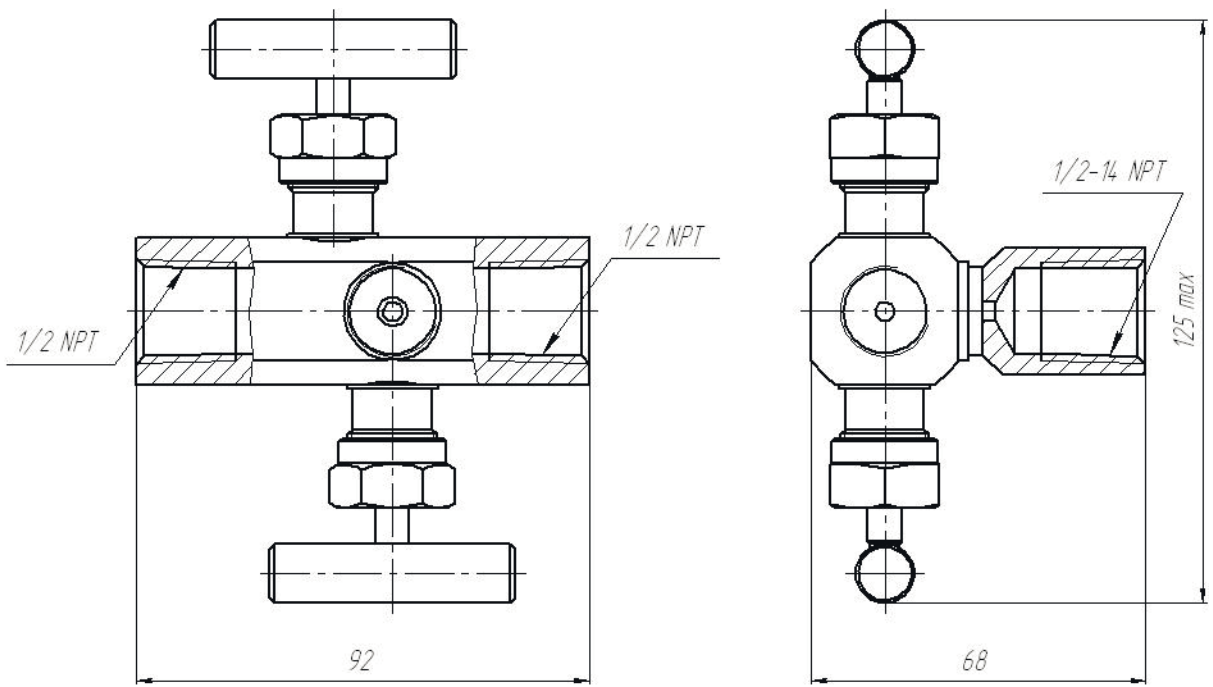


Рисунок А.50 – Блок клапанный БKH2-22

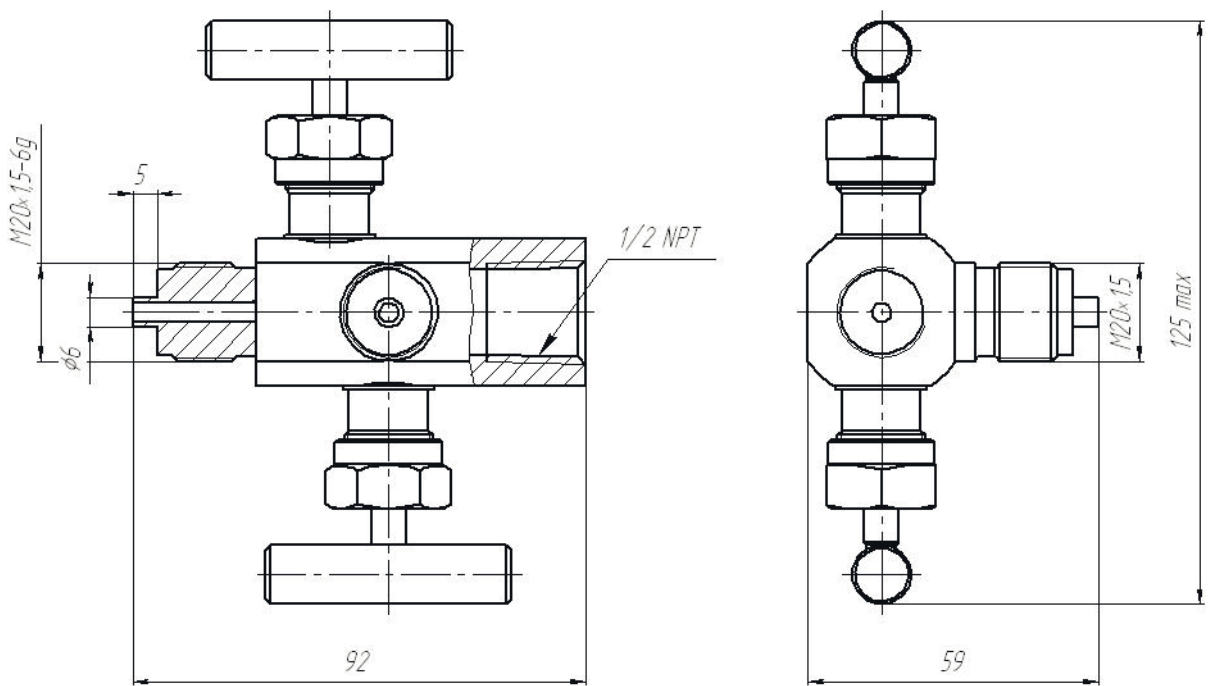


Рисунок А.51 – Блок клапанный БKH2-23

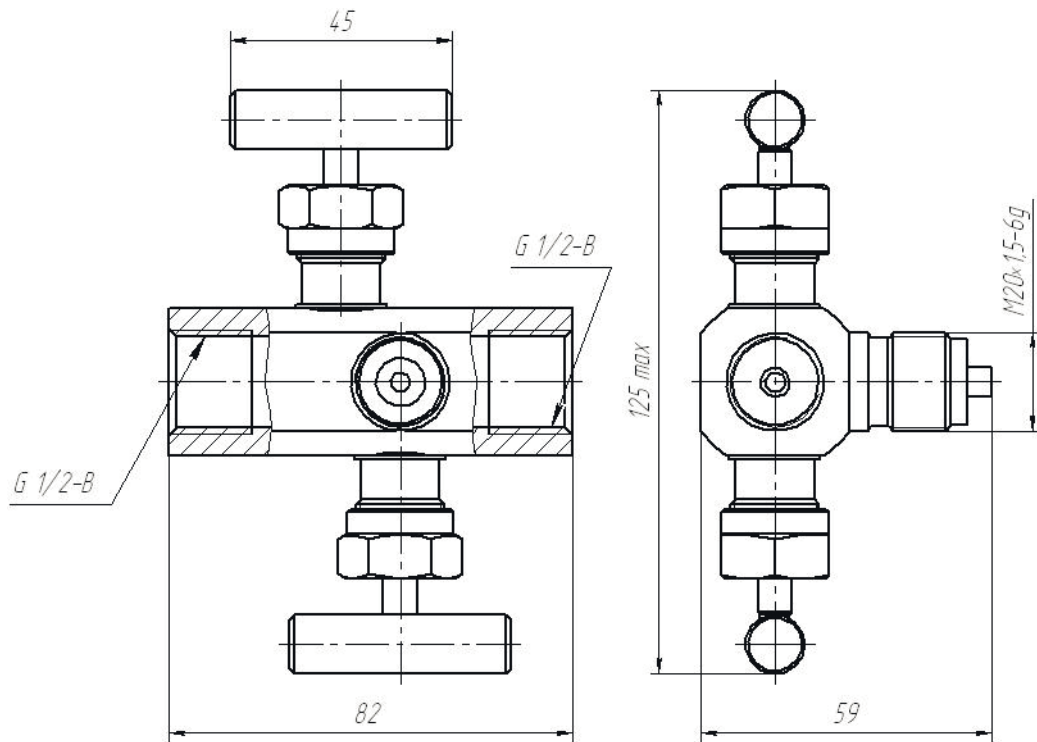


Рисунок А.52 – Блок клапанный БКН2-24

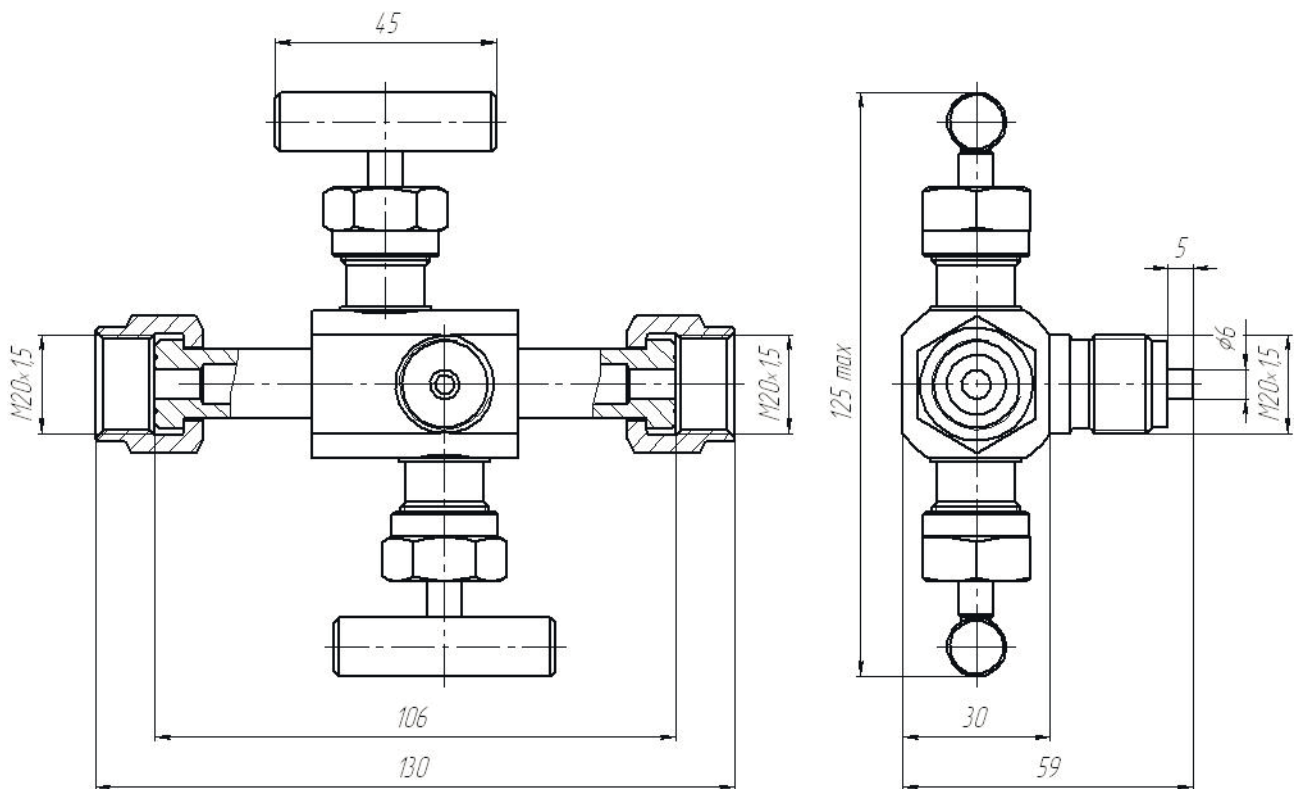


Рисунок А.53 – Блок клапанный БКН2-25

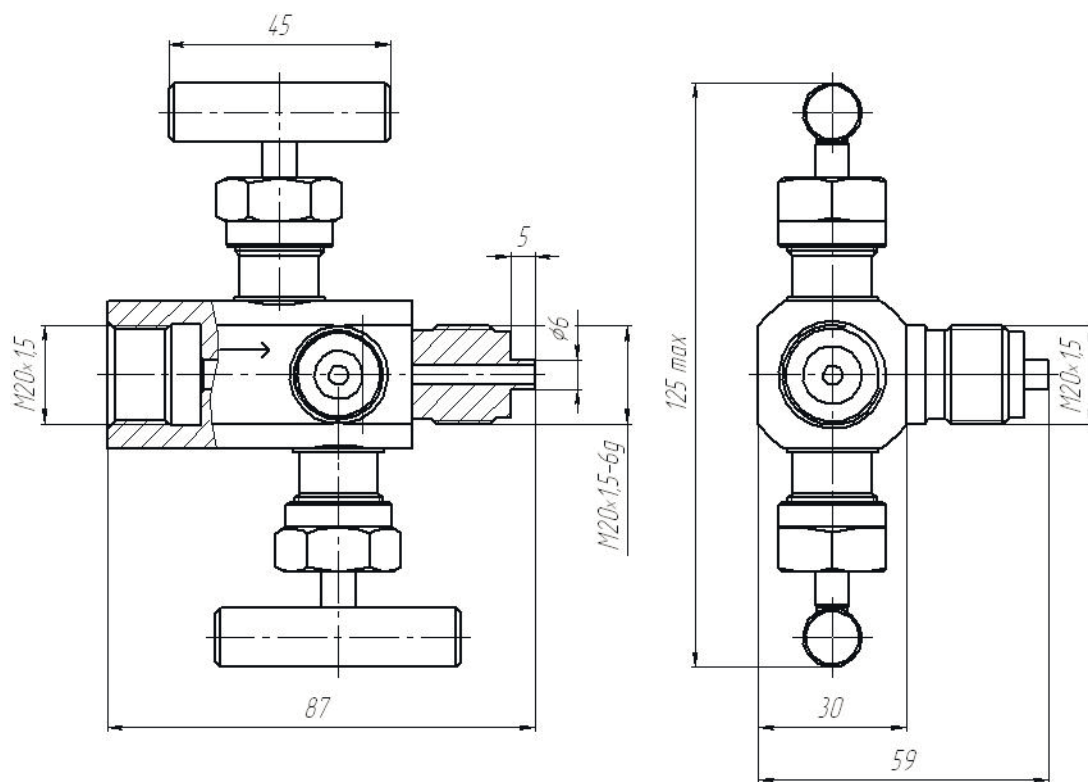


Рисунок А.54 – Блок клапанный БКН2-26

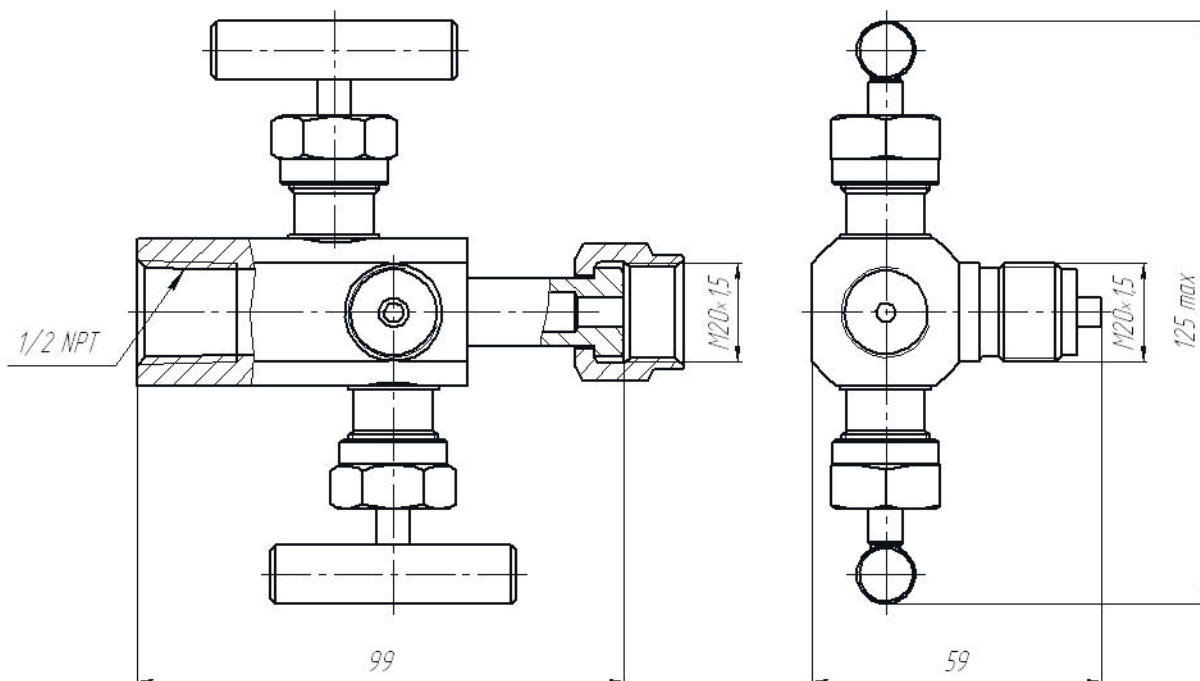


Рисунок А.55 – Блок клапанный БКН2-27

Приложение Б
(Справочное)
Типы гидравлических схем клапанных блоков

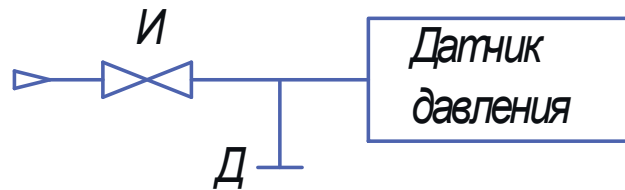


Рисунок Б.1 – Блок клапанный БКН1

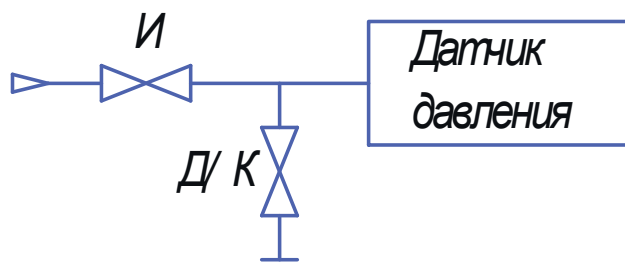


Рисунок Б.2 – Блок клапанный БКН2

Приложение В
(Справочное)
Пример записи клапанного блока при заказе

<u>БКН 1</u>	<u>-10</u>	<u>-К*</u>
1	2	3

- 1 Тип клапанного блока (табл. 1).
- 2 Исполнение клапанного блока (табл. 1).
- 3 К – указывается только для клапанных блоков предназначенных для работы на газообразном кислороде.

* - Монтажные части на входе среды указываются отдельно (см. табл. 2).